

**vitumi**

**Инструкция  
пользователя**

**Монитор  
Vitumi**

**MV24240F01**



Внимательно прочитайте инструкцию.  
Это поможет правильно настроить монитор  
и изучить технику безопасности. Рекомендуем  
сохранить эту инструкцию — к ней всегда  
можно обратиться в будущем.

# Содержание

<b>01</b>	<b>Техника безопасности</b>	
1.1	Общие меры предосторожности	5
1.2	Транспортировка и хранение	7
1.3	Правила утилизации	8
<b>02</b>	<b>Правила эксплуатации</b>	
2.1	Схема устройства	9
2.2	Установка основания ножки	10
2.3	Входные разъёмы	11
2.4	Управление	12
2.5	Экранное меню	13
2.6	Правила и условия монтажа	19
2.7	Техническое обслуживание и уход	19
<b>03</b>	<b>Гарантия</b>	<b>20</b>
<b>04</b>	<b>Устранение неполадок</b>	<b>21</b>
<b>05</b>	<b>Технические характеристики</b>	<b>23</b>
<b>06</b>	<b>Комплект поставки</b>	<b>26</b>

# 01 Техника безопасности

## 1.1 Общие меры предосторожности

Назначение устройства: жидкокристаллический монитор предназначен для отображения графической информации с компьютера, TV-приёмника, цифрового фотоаппарата и других устройств. Монитор подходит для современных компьютерных игр благодаря малому времени отклика и повышенной частоте обновления экрана.

- Не снимайте заднюю крышку монитора: внутренние детали находятся под высоким напряжением, контакт с ними может привести к получению травм и поражению электротоком. Подобные работы могут проводиться только квалифицированными специалистами.
- Чтобы очистить устройство от загрязнений, не нажимайте на экран и не прикасайтесь к нему руками — трение может привести к появлению пятен и повреждений.
- Во избежание появления бликов не допускайте попадания прямых солнечных лучей на экран.
- Не подвергайте монитор воздействию влаги или дождя во избежание риска возгорания или поражения электрическим током. Избегайте попадания брызг и капель воды на монитор. Не кладите на монитор ёмкости с водой.
- Во избежание деформации корпуса держите монитор вдали от источников огня и тепла, не ставьте на него горячие предметы.
- Переносите монитор, удерживая его двумя руками.

- При возникновении задымления, постороннего запаха или шума отключите монитор от сети питания.
- Монитор необходимо устанавливать на твёрдой устойчивой поверхности.
- Не закрывайте вентиляционные отверстия монитора какими-либо предметами.
- Устанавливайте монитор в сухом вентилируемом месте на расстоянии не менее 10 см от других предметов.
- Не вставайте на монитор и кабели, не ставьте на них тяжёлые предметы.
- Следите за тем, чтобы кабель питания не был зажат, не перекручивался и не попадал на острые края предметов.
- Размещайте монитор вблизи розеток, сетевой штепсельной вилки или соединителя для удобного подключения и отключения устройства.
- Если монитор не используется долгое время, отключите его от сети питания.
- Не используйте аксессуары, которые не входят в комплект поставки.

## 1.2 Транспортировка и хранение

- Допустимая температура внешней среды при эксплуатации: от 15 до 35 °С. Относительная влажность: от 35 до 75% без конденсации (25 °С), атмосферное давление от 86 кПа до 106 кПа (от 650 до 800 мм рт. ст.).
- Допустимая температура внешней среды при хранении: от 5 до 40 °С при относительной влажности не более 85%.
- Не допускайте воздействия слишком высоких или слишком низких температур.
- Избегайте попадания воды и прямых солнечных лучей на монитор.
- Берегите монитор от падений или ударов о другие предметы. Не подвергайте устройство сильному механическому воздействию.
- Устройство рекомендуется транспортировать в оригинальной упаковке.
- Время выдержки монитора при комнатной температуре до включения питания после транспортирования или хранения при пониженной температуре окружающей среды должно быть не менее 5 часов.

### 1.3 Правила утилизации



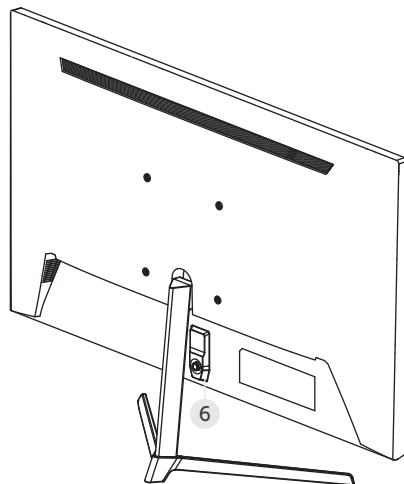
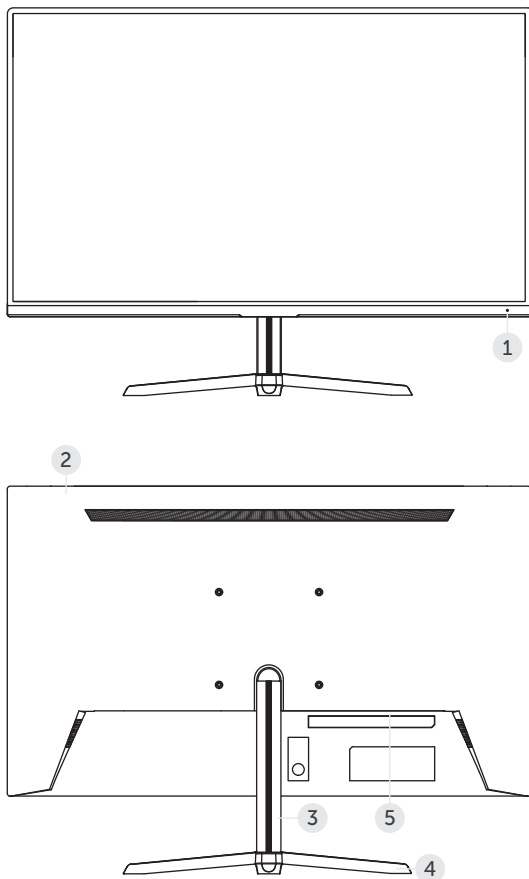
Такая маркировка означает, что монитор нельзя выбрасывать вместе с обычными бытовыми отходами. Чтобы не нанести вред окружающей среде и здоровью людей в результате неконтролируемого сброса отходов, подойдите к вопросу утилизации ответственно и сдайте отслужившее изделие на переработку. Этим вы поспособствуете экологически безопасному повторному использованию материальных ресурсов. Для возврата использованного устройства обратитесь в пункт раздельного сбора отходов. Так монитор будет отправлен на переработку, безопасную для окружающей среды.



Материалы изделия, помеченные этим знаком, можно переработать.

## 02 Правила эксплуатации

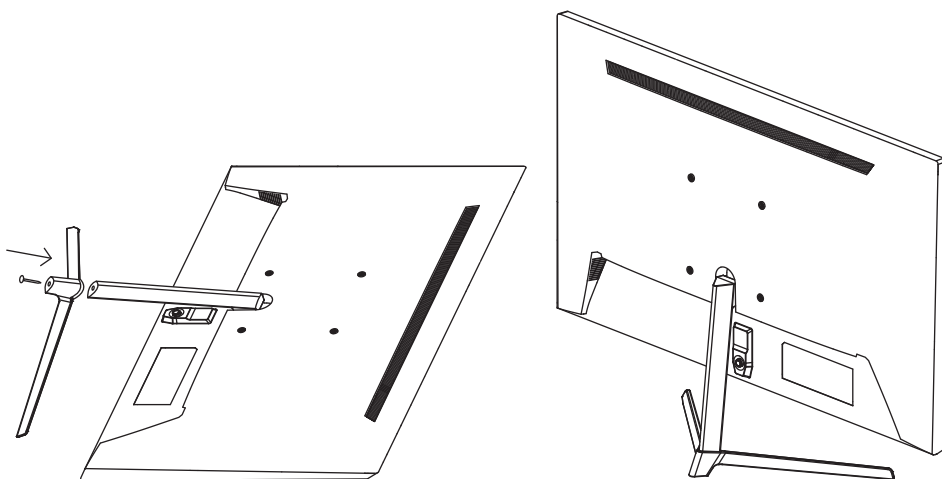
### 2.1 Схема устройства



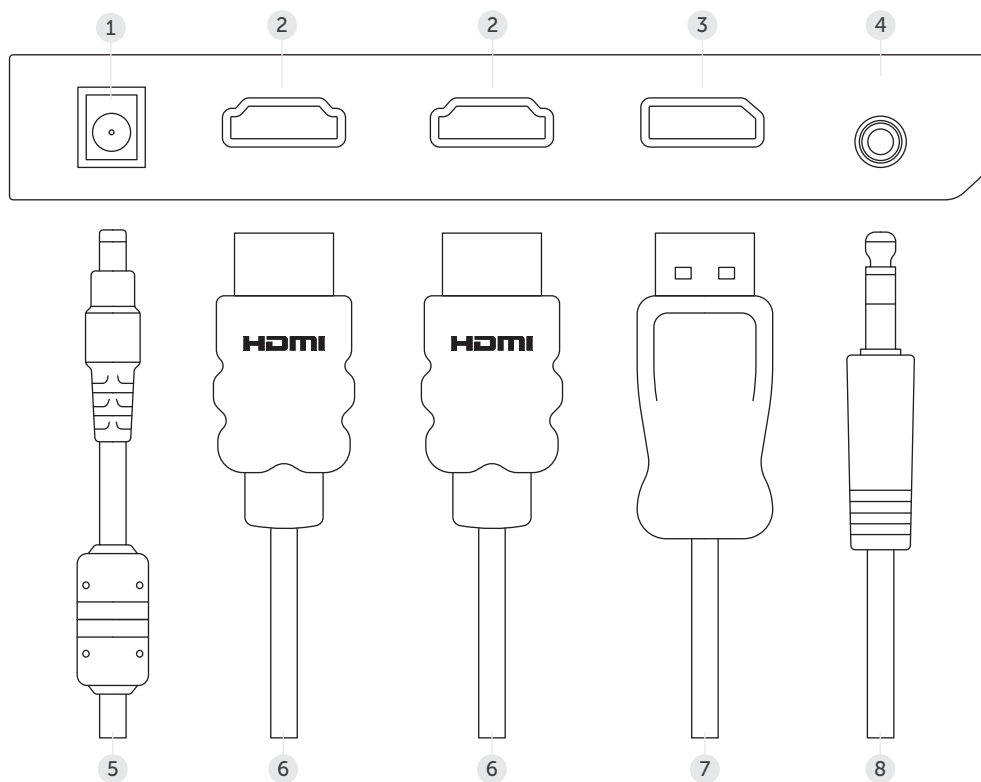
1. Индикатор питания
2. Задняя крышка
3. Ножка
4. Основание ножки
5. Входные разъёмы
6. Джойстик

## 2.2 Установка основания ножки

1. Положите монитор экраном вниз на мягкую поверхность, чтобы предотвратить его повреждение.
2. Прикрепите основание ножки к стойке монитора, как показано на рисунке.
3. Закрутите винт крепления с помощью отвёртки.



## 2.3 Входные разъёмы



1. Разъём питания
2. HDMI-2.0
3. DisplayPort
4. Разъём для наушников
5. Шнур питания
6. HDMI-кабель
7. Кабель DisplayPort
8. Кабель для наушников

## 2.4 Управление

Кнопки джойстика	Действие	Функция
	Короткое нажатие	Включение монитора
	Длительное нажатие в течение 3 секунд	Выключение монитора
	Вверх	Навигация и доступ к настройкам
	Вниз	
	Вправо	
	Влево	

## 2.5 Экранное меню

Раздел	Подраздел	Описание
Изображение	Стандартный, RTS, FPS, МОБА, Фильмы, Фото, Текст, Игра HDR, Кино HDR	Выбор режимов
	Яркость	Регулировка яркости экрана
	Контрастность	Регулировка контраста экрана
	Black Equalizer	Осветление тёмных или затемнение светлых участков изображения для лучшей видимости
	Резкость	Настройка резкости изображения
	Овердрайв (По умолчанию, Быстрый, Быстрее, Пользовательский)	Регулировка времени отклика монитора
	DCR (Выкл/Вкл)	Выключение/Включение режима динамической контрастности

		Гамма (По умолчанию/1.8/2.0/ 2.2/2.4/2.6)	Регулировка гаммы
		Цветовая температура (Тёплый, Нейтральный, Холодный, Пользова- ТЕЛЬСКИЙ)	Регулировка цветовой температуры экрана
		Low Blue Light	Снижает излучение синего света для предотвращения утомления глаз
		Сброс	Сброс настроек изображения до настроек по умолчанию
Цвет	Цвет по 6 осям	Оттенок (Красный, Зелёный, Синий, Голубой, Пурпурный, Жёлтый)	Точная настройка цветового тона по шести осям
		Насыщен- ность (Красный, Зелёный, Синий, Голубой, Пурпурный, Жёлтый)	Точная настройка насыщен- ности цвета по шести осям

	Цветовой профиль (По умолчанию, sRGB)	Выбор цветового профиля
	Цветовой диапазон (Авто / Полный спектр / Ограниченный спектр)	Настройка цветового диапазона отображаемых цветов
	Цветовая модель (Авто, RGB, YUV)	Выбор цветовой модели
	Цветовой фильтр	Настройка оптимизации отображения слабых мест в красном/зелёном цвете
Настройки игры	Adaptive Sync (Выкл/Вкл)	Синхронизация частоты обновления экрана с частотой кадров видеокарты
	MPRT (Выкл/Низкий/ Высокий / 1 мс)	Уменьшение размытия движущегося изображения в быстрых сценах
	Прицел    Режим (Выкл/ Режим 1/ Режим 2/ Режим 3/ Режим 4/ Режим 5)	Выбор вида прицела

	Положение по горизонтали	Регулировка положения прицела
	Положение по вертикали	
	Цвет (Красный/Зелёный/Синий/Пользовательский)	Регулировка цвета прицела
	Отображение FPS (Выкл/Вкл)	Выключить/Включить отображение окна FPS
	Таймер (Выкл / 15 мин / 30 мин / 45 мин / 60 мин / 90 мин)	При включении в левом верхнем углу экрана отображается обратный отсчёт времени
Настройки звука	Звук	Регулировка громкости
	Без звука	Выключение/Включение звука
Источник сигнала	DP	Переключение входного сигнала между разъёмами
	HDMI-2.0	
	HDMI-2.0	

Настройки	Язык (Английский/Китайский/Русский)	Выбор языка экранного меню
	Настройки экранного меню (Положение по горизонтали, Положение по вертикали, Поворот меню на 0°/90°/270°)	Регулировка положения экранного меню
	Время отображения	Регулировка времени отображения экранного меню
	Прозрачность	Регулировка прозрачности экранного меню
	Соотношение сторон (По умолчанию, 4:3, Полноэкранный)	Регулировка соотношения сторон экрана
	Световой индикатор (Выкл/Вкл)	Выключение/Включение светового индикатора
	Информация об источнике сигнала (Выкл/Вкл)	Выключение/Включение уведомления об источнике сигнала при его подключении к монитору
	DDC/CI (Выкл/Вкл)	Выключение/Включение DDC/CI

	Сброс настроек (Подтвердить/Отмена)	Возврат к настройкам по умолчанию
Информация	Текущее разрешение  Оптимальное разрешение	Отображение текущей информации об устройстве
	Горизонтальная развёртка	
	Пиксельная частота	
	Версия прошивки	

## 2.6 Правила и условия монтажа

Монтаж монитора производится в соответствии с прилагаемой инструкцией пользователя. Используйте винты, входящие в комплект поставки. В случае использования винтов других размеров возможно повреждение монитора.

## 2.7 Техническое обслуживание и уход

- Перед очисткой выключите устройство и отключите его от сети питания.
- Не погружайте монитор в воду или другие жидкости.
- Корпус устройства протирайте мягкой увлажнённой тканью.
- Экран устройства протирайте от пыли чистой сухой тканью. Во избежание короткого замыкания и выхода устройства из строя не используйте воду или другие жидкости.
- Не используйте для очистки монитора абразивные чистящие средства, средства для мытья стёкол или универсальные моющие средства.

## 03 Гарантия

**Официальная гарантия:** 1 год.

**Срок службы:** 24 месяца с даты продажи, но не более 30 месяцев с даты производства.

Периоды официальной гарантии и срока службы монитора отсчитываются с даты продажи конечному покупателю. Истечение указанных сроков не влияет на функциональность и возможность использования монитора.

Найти контакты сервисного центра можно на сайте [vitumi.ru](http://vitumi.ru).

### Негарантийные случаи

**Гарантия не распространяется на следующие случаи:**

- повреждения, возникшие из-за неправильного использования, механического или другого внешнего воздействия, контакта с жидкостью или огнём;
- повреждения, возникшие из-за некавалифицированного вмешательства;
- естественный износ изделия и расходных материалов.

## 04 Устранение неполадок

Если монитор серьёзно повреждён, обратитесь к квалифицированному специалисту или в сервисный центр. Нарушение порядка выполнения работ может быть опасно как для пользователя, так и для окружающих.

В случае повреждения шнура адаптера питания или комплекта он должен быть заменён. Незначительные неисправности можно устранить по инструкции ниже.

Неисправность	Возможные причины	Решение
Индикатор питания не горит	Монитор не подключён к электросети	Подключите монитор к электросети
Изображение на экране отображается размыто или с искажёнными пропорциями (увеличено или уменьшено)	Неправильно заданы параметры изображения	Выберите функцию автоматической настройки изображений в настройках дисплея
Изображение на экране затемнено	Неправильно заданы параметры яркости и контрастности дисплея	Задайте подходящие параметры яркости и контрастности в настройках дисплея

При включении на экране появляются тёмные и/или светлые пятна

Неравномерная подсветка при подключении монитора к сети питания связана с перепадом температур

Не является неисправностью

Изображение на экране нестабильно (мигает или дрожит)

Неправильно задано разрешение экрана

Выберите и установите подходящее разрешение в настройках дисплея

Посторонний шум при включении

В процессе выключения монитор разрядился

Не является неисправностью

## 05 Технические характеристики

MV24240F01

Диагональ экрана	23,8"
Тип панели	Fast IPS
Максимальное разрешение	1920 × 1080
Формат изображения	16 : 9
Глубина цвета	6 бит + FRC
Количество оттенков	16,7 миллиона
<b>Цветовое покрытие</b>	
sRGB	99%
Максимальная яркость	300 кд/м <sup>2</sup>
Контрастность	1000 : 1
Углы обзора (гориз./верт.)	178°/178°
Время отклика (GtG)	5 мс
Время отклика (Overdrive)	3 мс
MPRT	1 мс

Частота обновления экрана	180 Гц*
Антибликовое покрытие	Да
HDMI	2
Версия, макс. частота кадров	v2.0, 180 Гц
DisplayPort	1
Версия, макс. частота кадров	v1.4, 200 Гц
Аудиовыход 3,5 мм	1
DCR	Да
Flicker Free	Да
Low Blue Light	Да
FreeSync/G-Sync	Да
Power Delivery	Нет
Датчик освещённости	Нет
HDR	Да
Встроенные динамики	Нет
Адаптер	Внешний
Входное напряжение	220–240 В ~, 50–60 Гц

Выходное напряжение	12 В = 3 А, 36 Вт
Энергопотребление	36 Вт
Потребление в спящем режиме	< 0,5 Вт
Наклон экрана	-15°/ +5°
Регулировка высоты	Нет
Крепление VESA	100 × 100 мм
Замок Kensington	Да
Размеры с подставкой	540 × 143 × 400 мм
Защита от поражения электротоком	Класс I

\*Максимальная частота зависит от типа подключаемого кабеля.

## 06 Комплект поставки

1. Жидкокристаллический монитор
2. Основание ножки
3. Винт крепления
4. Адаптер питания
5. HDMI-кабель
6. Кабель DisplayPort (в зависимости от модели)
7. Инструкция пользователя

Перед использованием проверьте наличие всех деталей и комплектующих. Сохраните оригинальные упаковочные материалы для дальнейшего хранения и транспортировки.

Производитель постоянно работает над усовершенствованием изделий. В связи с этим форма, комплектация и технические характеристики монитора могут быть изменены без предварительного уведомления.

Информация, указанная в инструкции, может незначительно отличаться от реальной комплектации и режима работы устройства. В таком случае приоритет имеет устройство.

Продукция сертифицирована в соответствии с законодательством РФ. Информацию о действующих сертификатах вы можете получить на сайте [vitumi.ru](http://vitumi.ru).

<b>Изготовитель</b>	Винд Мобилити Текнолоджи (Пекин) Лимитед
<b>Адрес местонахождения</b>	Китай, Пекин, Донченг дистрикт, Наньчжуган Хутонг 2, строение 1, 13 этаж, помещ. 11605
<b>Импортер</b>	ООО «Маркет.Трейд»
<b>Адрес местонахождения</b>	121099, Россия, г. Москва, Новинский б-р, д. 8
<b>Адрес электронной почты</b>	info@vitumi.ru
<b>Страна производства</b>	Китай
<b>Дата изготовления</b>	См. на упаковке



**vítumí**