

**Строительные пылесосы  
EVC-1400.15, EVC-1400.20.S,  
EVC-1400.30.S**

Руководство  
по эксплуатации



**baxbot**

Благодарим вас за приобретение техники Voxelbot.

В этом руководстве описаны правила техники безопасности и процедуры по обслуживанию и использованию инструмента. Внимательно ознакомьтесь с инструкцией и сохраните ее для дальнейшего использования. Это поможет избежать различных травм и повреждений оборудования.

Производитель оставляет за собой право на внесение изменений в конструкцию, дизайн и комплектацию изделий.

# Содержание

Описание изделия	4
Комплектация	5
Технические характеристики	6
Устройство	7
Информация по безопасности	8
Подготовка к использованию	10
Порядок работы	14
Техническое обслуживание	15
Возможные неисправности и методы их устранения	16
Перечень критических отказов	16
Срок службы, утилизация и транспортировка	17
Гарантии изготовителя, срок службы и хранение	17
Срок хранения изделия	17
Срок службы изделия	18
Утилизация	18

# Описание изделия

Строительный пылесос предназначен для уборки бетонной, кирпичной пыли, опилок, стружки и воды.

Устройство предназначено для работы при температуре окружающей среды от +1 до +35 °С и относительной влажности воздуха до 80%.

Не используйте устройство в любых других целях и в условиях окружающей среды, которые отличаются от указанных. Изделие не предназначено для коммерческого или промышленного использования.

## Описание символов

---



Будьте внимательны!

---



Прочитайте руководство по эксплуатации перед началом работы.

---



Используйте средства индивидуальной защиты. Обязательно использование защитных очков, каски и средств защиты слуха.

---



Работайте в защитных перчатках.

---



Работайте в защитной обуви.

---



Опасность вылета посторонних предметов.

---



Осторожно! Высокое напряжение!

---



Запрещено нахождение людей и животных на расстоянии менее 15 м от работающего устройства.

---



Запрещается использовать устройство в условиях повышенной влажности и допускать контакт с водой.

---



Необходимо отделить данный продукт от бытовых отходов и утилизировать наиболее безопасным способом (сдать в пункт утилизации).

---

# Комплектация

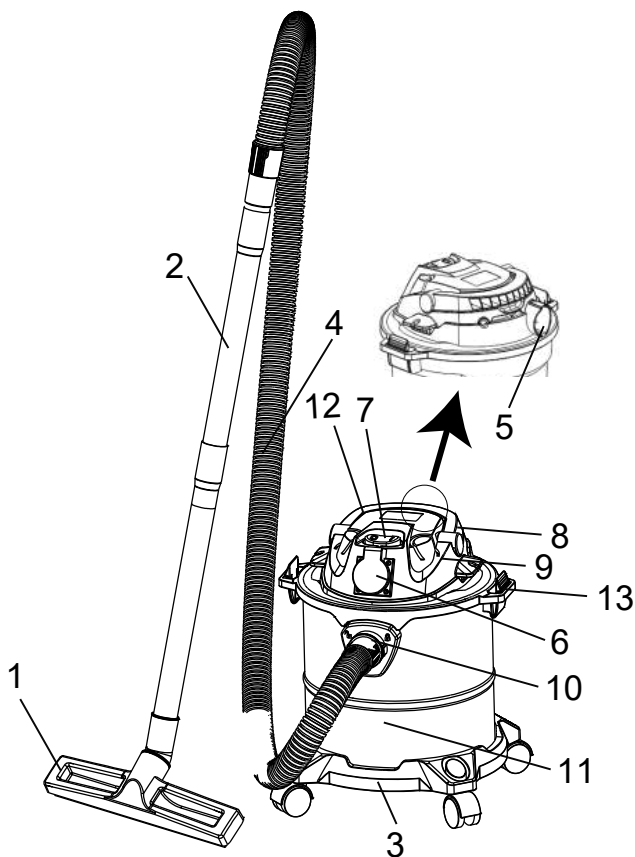
Серия (тип)	EVC	EVC	EVC
Модификация	1400.15	1400.20.S	1400.30.S
Пылесос	1 шт.	1 шт.	1 шт.
Шланг	1 шт.	1 шт.	1 шт.
Труба (состоит из 3-х частей)	1 шт.	1 шт.	1 шт.
Насадка универсальная	1 шт.	1 шт.	1 шт.
Насадка щелевая	1 шт.	1 шт.	1 шт.
Насадка-щетка	1 шт.	1 шт.	1 шт.
Переходник для подключения инструмента	–	1 шт.	1 шт.
Комплект колес	1 шт.	1 шт.	1 шт.
Тканевый мешок	1 шт.	1 шт.	1 шт.
Бумажный мешок	1 шт.	1 шт.	1 шт.
Фильтр для влажной уборки	1 шт.	1 шт.	1 шт.
Фильтр мембранный	1 шт.	1 шт.	1 шт.
Фильтр HEPA	1 шт.	1 шт.	1 шт.
Руководство по эксплуатации	1 шт.	1 шт.	1 шт.

# Технические характеристики

Серия (тип)	EVC	EVC	EVC
Модификация	1400.15	1400.20.S	1400.30.S
Тип уборки	сухая и влажная	сухая и влажная	сухая и влажная
Класс пыли	L	L	L
Функция выдувания	есть	есть	есть
Розетка для подключения электроинструмента	нет	есть	есть
Параметры сети	~230 В, 50 Гц	~230 В, 50 Гц	~230 В, 50 Гц
Мощность пылесоса, Вт	1400	1400	1400
Максимальная мощность подключаемого электроинструмента, Вт	–	2200	2200
Максимальная потребляемая мощность (пылесос + подключенный инструмент), Вт	–	3600	3600
Рабочее разрежение, кПа	19,4	19,4	19,4
Максимальная производительность, л/с	36,4	36,4	36,4
Длина кабеля, м	5	5	5
Длина шланга, м	2	3	3
Материал бака	пластик	нержавеющая сталь	нержавеющая сталь
Объем бака, л	15	20	30
Уровень звуковой мощности LwA, дБА	82	85	85
Неопределенность измерений звуковой мощности K, дБА	3	3	3

# Устройство

1



- |   |  |    |  |
|---|--|----|--|
| 1 | Насадка                                    | 7  | Выключатель                              |
| 2 | Труба                                      | 8  | Крышка                                   |
| 3 | Транспортировочная платформа               | 9  | Устройство хранения насадок              |
| 4 | Шланг                                      | 10 | Отверстие для работы в режиме всасывания |
| 5 | Отверстие для работы в режиме выдувания    | 11 | Бак                                      |
| 6 | Розетка для подключения электроинструмента | 12 | Транспортировочная рукоятка              |
|   |  | 13 | Фиксатор                                 |

# Информация о безопасности

**ВНИМАНИЕ!** Перед эксплуатацией прочитайте это руководство и познакомьтесь с конструкцией изделия. Заранее изучите, как управлять устройством и действовать в экстренных ситуациях.

**ВНИМАНИЕ!** Перед началом работы проконсультируйтесь с продавцом или квалифицированным специалистом, как правильно эксплуатировать устройство. При необходимости пройдите курс обучения.

**ВНИМАНИЕ!** Устройство не предназначено для использования лицами (включая детей младше 16 лет) с пониженными физическими, сенсорными или умственными способностями или при отсутствии у них жизненного опыта или знаний, если они не находятся под присмотром или не проинструктированы об использовании устройства лицом, ответственным за их безопасность.

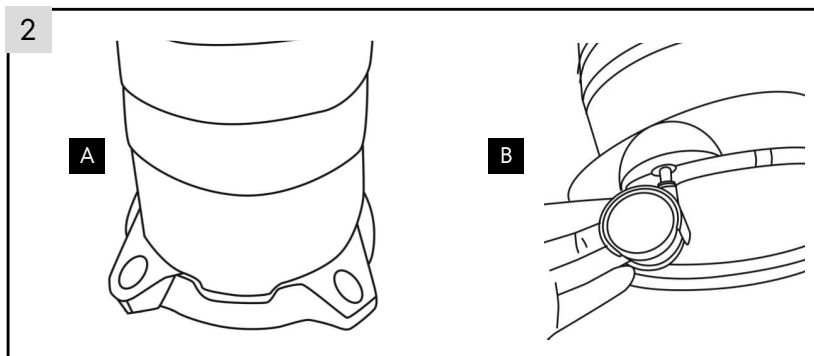
- Не используйте устройство в состоянии алкогольного или наркотического опьянения, болезни, переутомления, а также после употребления сильнодействующих медицинских препаратов, которые могут влиять на физическое и психическое состояние или зрение.
- Работайте при хорошем освещении.
- Перед эксплуатацией устройства осмотрите рабочую зону и удалите посторонние предметы, столкновение с которыми может привести к поломке или несчастному случаю.
- Не работайте в одиночку — убедитесь, что во время работы кто-нибудь будет рядом на случай, если потребуется помощь. В целях безопасности посторонние люди и животные должны находиться не ближе чем в 15 м от работающего устройства.
- Перед эксплуатацией убедитесь, что все рукоятки, крепления и предохранительные приспособления устройства исправны и находятся на своих местах.
- На время работы снимите все украшения и наденьте защитную экипировку:
  - специальные очки или щиток для защиты глаз и лица;
  - неширокую и плотную одежду, чтобы избежать попадания ткани в движущиеся части и предотвратить травмы от посторонних предметов, отброшенных устройством;
  - прочные перчатки для защиты рук от повреждений и вибрации, способной вызывать онемение и другие проблемы со здоровьем;
  - высокую закрытую обувь из прочных материалов на нескользящей подошве;
  - наушники или беруши для защиты органов слуха;

- Перед включением проконтролируйте, чтобы движущиеся части изделия не соприкасались с посторонними предметами.
- При запуске и во время работы следите, чтобы руки и ноги находились на безопасном расстоянии от режущей части.
- Перед работой осмотрите участок и уберите посторонние предметы, о которые можно споткнуться. Твердо стойте на земле и не теряйте равновесия.
- Всегда держитесь на безопасном расстоянии от других людей.
- Не прикасайтесь к нагретым во время работы частям устройства, чтобы избежать ожогов.
- Не эксплуатируйте изделие вблизи горючих материалов и источников огня.
- Следите за чистотой вентиляционных отверстий. Это позволит избежать перегрева и поломки двигателя.
- Отключите изделие и извлеките вилку из розетки перед техническим обслуживанием и ремонтом устройства.
- Прекратите использование и обратитесь к квалифицированному специалисту, если устройство не работает должным образом.
- Ремонт и замена деталей должны производиться исключительно квалифицированным специалистом с применением оригинальных запасных частей. Непрофессионально выполненная работа и использование других деталей могут повлечь травмы, поломки и нанесение вреда окружающей среде.
- Если возникает нехарактерная для нормальной работы вибрация или шум, то сразу выключите изделие: это может свидетельствовать о серьезных повреждениях устройства.
- Запрещается использовать устройство в условиях повышенной влажности и допускать контакт с водой.
- Не используйте устройство вблизи легковоспламеняемых жидкостей и газов.
- Не меняйте конструкцию устройства. В данном случае производитель и поставщик не несут ответственности за возможные последствия в виде травм и повреждений изделия.
- Храните устройство в недоступном для детей месте.

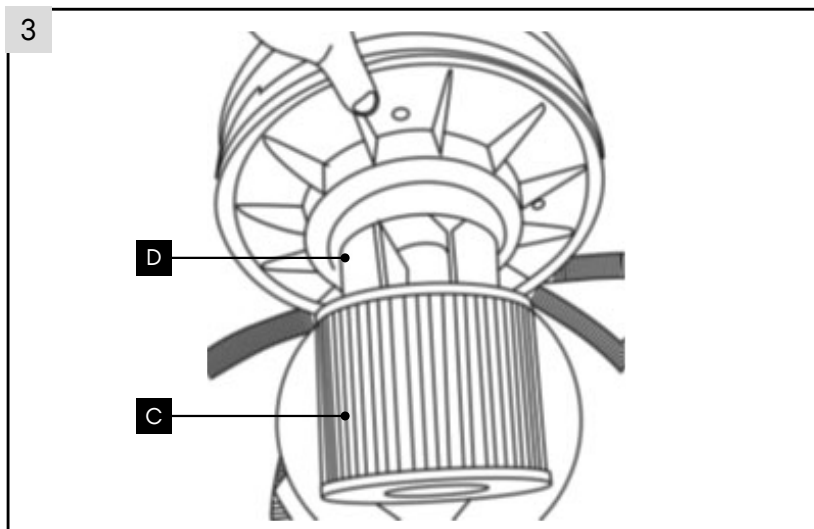
# Подготовка к использованию

## Сборка устройства

- Установите транспортировочную платформу (А) и колеса (В), как показано на рис. 2.

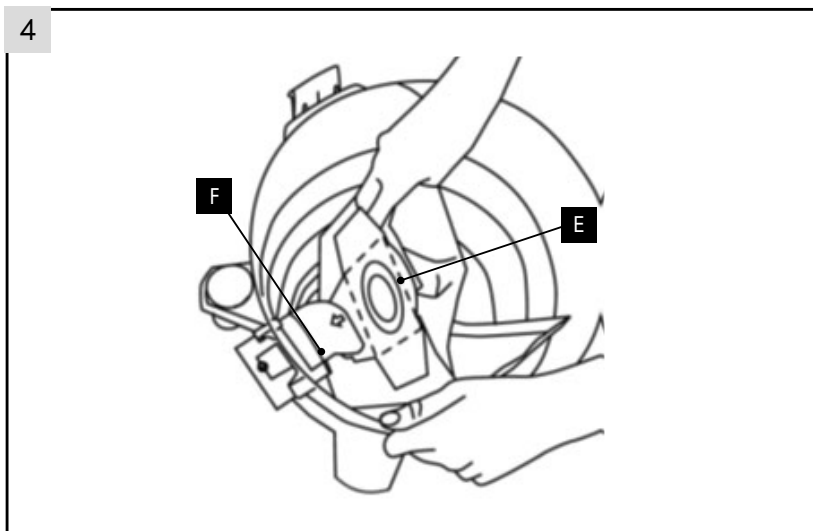


- Разблокируйте фиксаторы (13) (см. рис. 1 на стр. 7) с двух сторон и снимите узел электродвигателя.
- **Для сухой уборки (без всасывания воды):**
  - Установите фильтр HEPA (С) на основание моторного узла (D).



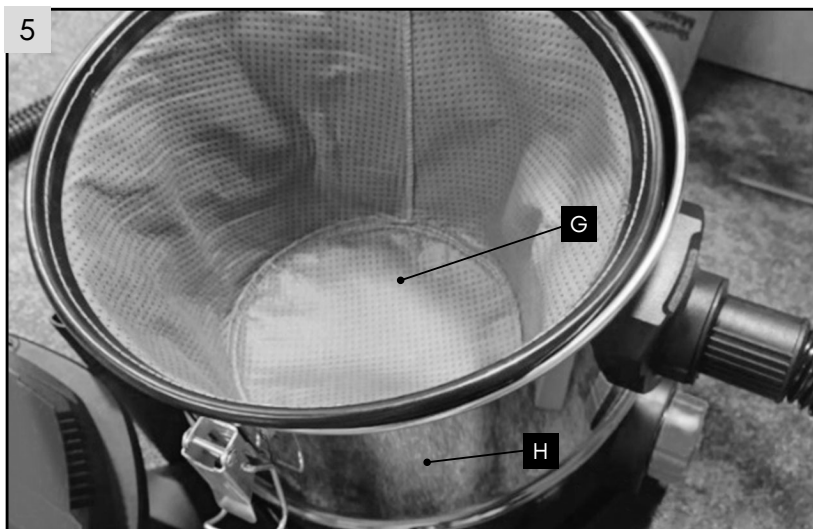
- Установите мешок для сбора мусора (E) на дефлектор (F).

4

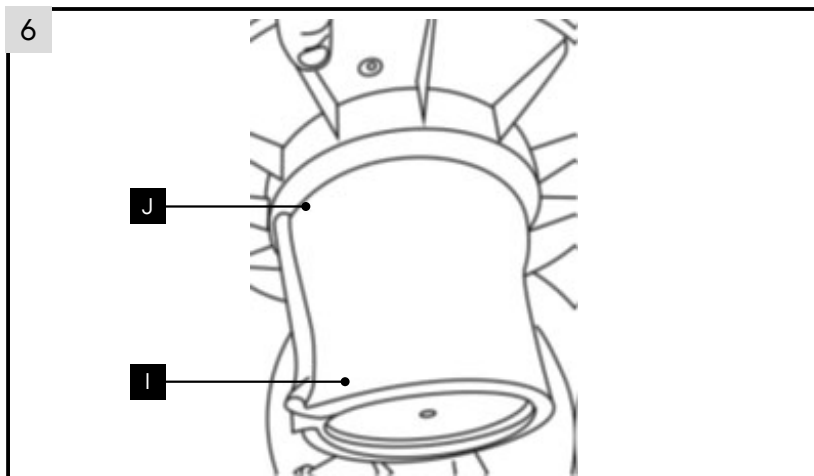


- Для работы без мешка установите мембранный фильтр (G) в бак (H)

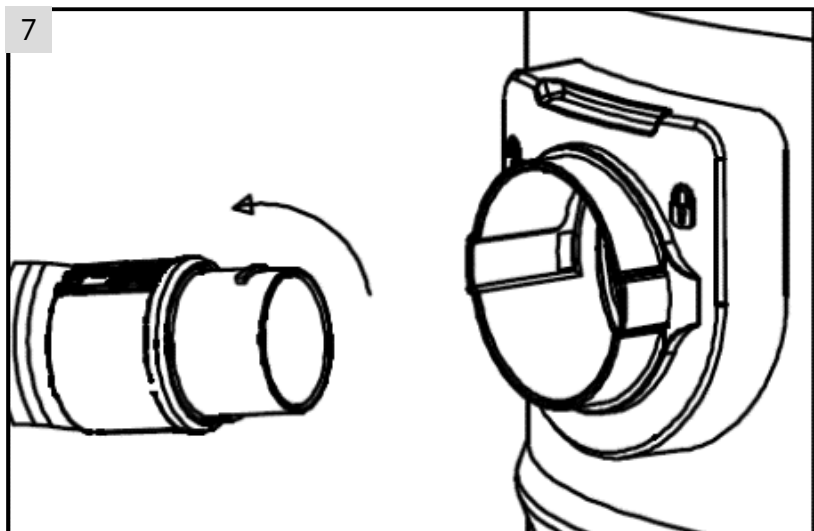
5



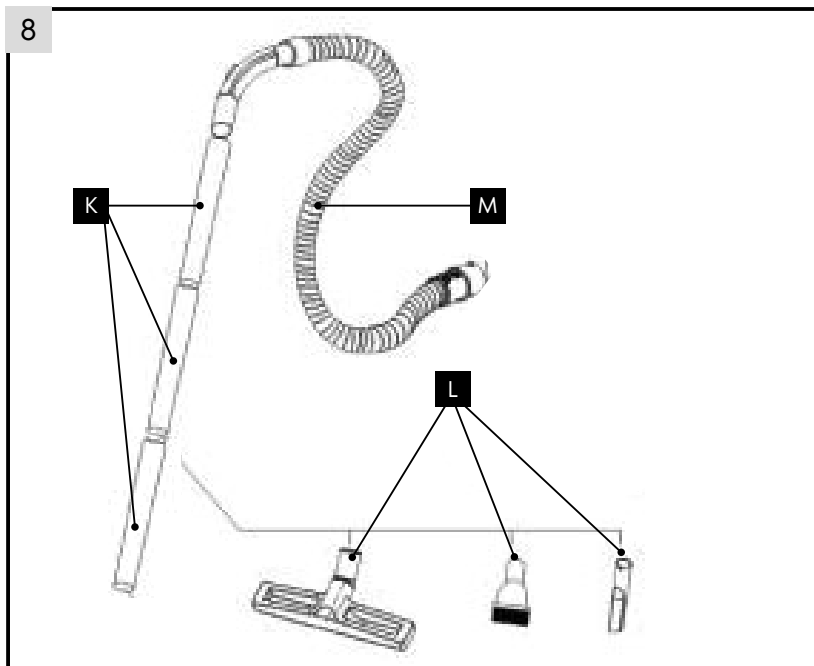
- **Для влажной уборки (с всасыванием воды):** снимите мембранный фильтр, отсоедините мешок для сбора мусора и фильтр HEPA. Установите губчатый фильтр (I) на основание моторного узла (J).



- Установите узел электродвигателя на место и заблокируйте фиксаторами (13) (см. рис. 1 на стр. 7).
- Вставьте коннектор гибкого шланга в отверстие для подключения и поверните по часовой стрелке до упора, как показано на рис. 7.
- При работе в режиме выдувания используйте комплект фильтров для сухой уборки.



- Соберите пластиковую трубу, состоящую из трех частей (К), соедините её со шлангом (М), и подключите к ней одну из насадок (L).



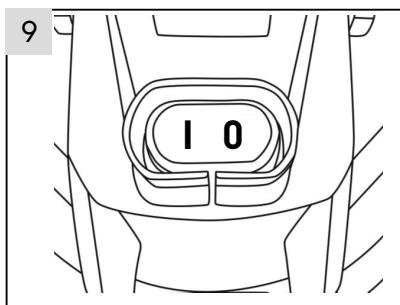
# Порядок работы

**Будьте аккуратны при работе с устройством. При возникновении нештатной ситуации немедленно остановите двигатель и обратитесь в сервисный центр.**

- Перед использованием рекомендуем пройти обучение по работе с устройством. В этой инструкции собраны общие рекомендации.
- Придерживайтесь повторно-кратковременного режима работы: делайте перерыв 5–10 минут через каждые 20–30 минут работы.

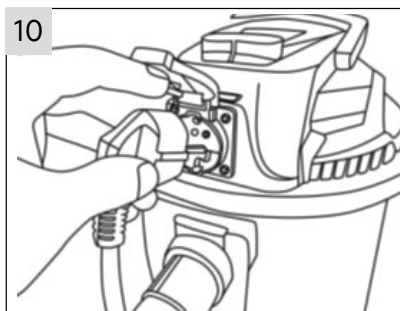
**ВНИМАНИЕ!** Сухая уборка без фильтра HEPA и влажная уборка без губчатого фильтра категорически запрещены. Выход оборудования из строя при работе без соответствующих фильтров не является гарантийным случаем.

**ВНИМАНИЕ!** При влажной уборке обязательно извлеките фильтр HEPA. Контролируйте уровень жидкости и своевременно опустошайте бак, не допуская срабатывания предохранительного клапана и работы двигателя на высоких оборотах с характерным звуком.



- Полностью размотайте кабель и подключите вилку к розетке питания.
- Переведите выключатель в положение I — включено (рис. 9).

**На модификациях EVC-1400.20.S, EVC-1400.30.S** предусмотрена возможность подключения электроинструмента с помощью встроенной розетки (рис. 10).



**Будьте осторожны!** Встроенная розетка всегда находится под напряжением вне зависимости от положения выключателя пылесоса.

**Внимание!** Максимальная мощность встроенной розетки 2200 Вт. Подключение более мощного оборудования может привести к выходу пылесоса из строя и не будет являться гарантийным случаем.

- Следите за наполнением бака и мешка. Своевременно опустошайте бак и заменяйте мешок.
- После окончания работы переведите выключатель (рис. 9) в положение O — выключено. Отключите кабель питания от сети.

# Техническое обслуживание

Перед проведением обслуживания обязательно отключите изделие от электросети.

## Очистка корпуса

- Регулярно производите очистку корпуса изделия, загрязненные вентиляционные отверстия могут стать причиной перегрева двигателя и выхода из строя.

## Очистка шланга, трубы и насадок

- Регулярно производите очистку шланга, трубы и насадок. Указанные элементы должны свободно пропускать всасываемый воздух.

## Очистка бака и фильтров

Регулярно проводите очистку фильтров, чтобы сохранить мощность всасывания и продлить срок службы двигателя.

- Разблокируйте фиксаторы (13) (см. рис. 1 на стр. 7) с двух сторон и снимите узел электродвигателя.
- Снимите мешок с дефлектора. Снимите мембранный фильтр, фильтр HEPA и губчатый фильтр. Очистите или замените мешки/фильтры в случае значительного загрязнения или повреждения.
- Губчатый фильтр, мембранный фильтр и тканевый мешок могут быть промыты теплой водой с использованием нейтральных чистящих средств.

# Возможные неисправности и методы их устранения

Неисправность	Возможные причины	Способы устранения
Двигатель не запускается	Нет напряжения в сети	Используйте другую точку подключения
	Неисправен кабель питания	Обратитесь в сервисный центр
	Неисправен двигатель	Обратитесь в сервисный центр
	Неисправен выключатель	Обратитесь в сервисный центр
Появление дыма и запаха горелой изоляции	Неисправность обмоток	Обратитесь в сервисный центр
Низкая мощность всасывания	Мешок заполнен	Очистите или замените мешок
	Фильтр загрязнен	Прочистите фильтр HEPA и мембранный фильтр
	Шланг, трубка или насадка засорены	Очистите шланг, трубку и насадку
	Неисправен двигатель	Обратитесь в сервисный центр
Чрезмерная вибрация	Повреждение подшипников или вала	Обратитесь в сервисный центр

## Перечень критических отказов

- Не использовать инструмент при сильном искрении электродвигателя.
- Не использовать инструмент при появлении сильной вибрации.
- Не использовать при появлении дыма из корпуса инструмента.

# Срок службы, утилизация и транспортировка

## Критерии предельного состояния

Критериями предельного состояния изделия являются состояния, при которых его дальнейшая эксплуатация недопустима или экономически нецелесообразна.

Например, чрезмерный износ, коррозия, деформация (или совокупность всех перечисленных критериев); старение или разрушение узлов и деталей — при невозможности их замены в условиях сервисных центров оригинальными деталями или экономической нецелесообразности проведения ремонта.

## Хранение

Допускается транспортировать продукцию любым видом закрытого транспорта в упаковке производителя или без нее, с защитой изделия от механических повреждений, атмосферных осадков, воздействия химически активных веществ и с обязательным соблюдением мер предосторожности при перевозке хрупких грузов.

При проведении разгрузочно-погрузочных работ не допускается использование любого вида техники, работающей по принципу зажима упаковки.

# Гарантии изготовителя, срок службы и хранение

## Гарантии изготовителя

Гарантийный срок на изделие длится год (12 месяцев) и начинается действовать со дня передачи товара потребителю.

## Срок хранения изделия

**10 лет с даты производства** при соблюдении условий хранения. По окончании этого

срока обязательно нужно проверить техническое состояние инструмента и по результатам проверки отдать его в ремонт, установить новый срок хранения или утилизировать. Дата изготовления указана на изделии.

## Срок службы изделия

**5 лет с даты продажи** при соблюдении условий хранения и правил эксплуатации. По истечении срока службы или исчерпания установленного ресурса использовать инструмент не рекомендуется. Утилизируйте его в соответствии с экологическими нормами и правилами.

## Возможные ошибочные действия пользователя

- Не использовать с поврежденной рукояткой или защитным кожухом.
- Не использовать на открытом пространстве во время дождя, града, сильного ветра.
- Не включать в случае попадания в корпус изделия воды.

## Утилизация



Инструменты, помеченные символом, показанным на изображении, нельзя выбрасывать вместе с бытовыми отходами. Перед утилизацией проконсультируйтесь с местными властями.

Этот инструмент и комплектующие узлы изготовлены из безопасных для окружающей среды и здоровья человека материалов. Тем не менее для предотвращения негативного воздействия на окружающую среду по окончании использования инструмента (по истечении срока службы) или после достижения состояния непригодности к дальнейшей эксплуатации инструмент подлежит сдаче в приемные пункты по переработке металлолома и пластмасс.





Дата производства указана на изделии.

Изготовитель: Ningbo Anmu E-Commerce Co., Ltd.

Адрес изготовителя: Building 079 (5–9), No. 222,  
Huizhan Road, Yinzhou District, Ningbo City, Zhejiang  
Province, China.

Сделано в Китае.

Импортер и организация, принимающая претензии  
покупателей на территории РФ:

ООО «Маркет.Трейд», 121099,

Россия, г. Москва, Новинский бульвар, д. 8.