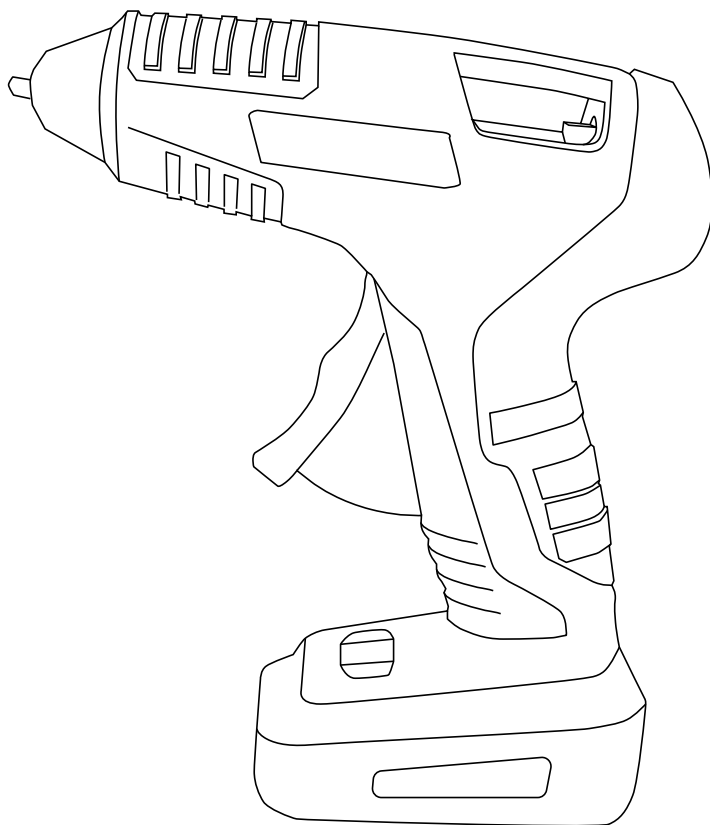


Аккумуляторные клеевые пистолеты CG-7-4

Руководство
по эксплуатации



boxbot

Благодарим вас за приобретение техники Voxelbot.

В этом руководстве описаны правила техники безопасности и процедуры по обслуживанию и использованию инструмента. Внимательно ознакомьтесь с инструкцией и сохраните ее для дальнейшего использования. Это поможет избежать различных травм и повреждений оборудования.

Содержание

Описание изделия	4
Комплектация	5
Технические характеристики	5
Устройство	6
Информация по безопасности	7
Подготовка к использованию	8
Порядок работы	9
Техническое обслуживание	10
Возможные неисправности и методы их устранения	10
Перечень критических отказов	10
Срок службы, утилизация и транспортировка	11
Гарантии изготовителя, срок службы и хранения	11
Возможные ошибочные действия персонала	12

Описание изделия

Клеевой пистолет предназначен для соединения бумаги, картона, текстиля, кожи, пластика и других материалов.

Запрещается использовать инструмент для склеивания изделий, контактирующих с продуктами питания и питьевой водой.

Устройство предназначено для работы при температуре окружающей среды от -10 до $+35$ °С и относительной влажности воздуха до 80%.

Не используйте устройство в любых других целях и в условиях окружающей среды, отличающихся от указанных. Изделие не предназначено для коммерческого или промышленного использования.

Описание символов



Будьте внимательны!



Прочитайте руководство по эксплуатации перед началом работы.



Используйте средства индивидуальной защиты. Обязательно использование защитных очков, каски и средств защиты слуха.



Работайте в защитных перчатках.



Работайте в защитной обуви.



Внимание! Высокое напряжение! Необходимо выполнять требования по электробезопасности и все применимые правила по безопасной работе.



Запрещается использовать устройство в условиях повышенной влажности и допускать контакт с водой.



Необходимо отделить данный продукт от бытовых отходов и утилизировать наиболее безопасным способом (сдать в пункт утилизации).

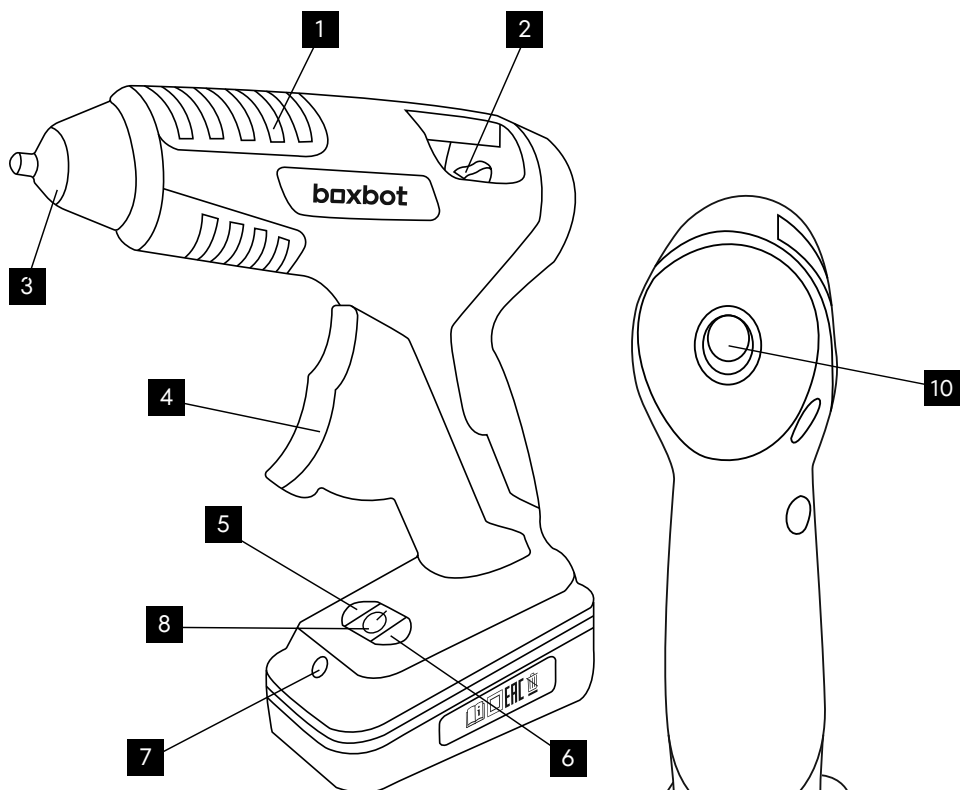
Комплектация

Серия (тип)	CG
Модификация	7-4
Клеевой пистолет	1 шт.
Клеевой стержень	6 шт.
Кабель USB type-C для зарядки аккумулятора	1 шт.
Руководство по эксплуатации	1 шт.

Технические характеристики

Серия (тип)	CG
Модификация	7-4
Диаметр клеевого стержня, мм	7
Максимальная температура, °C	190
Напряжение аккумулятора, В	4
Емкость аккумулятора, А·ч	2
Максимальная производительность, г/мин	6
Время прогрева до рабочей температуры (115–145 °C), сек	35–40

Устройство



- 1 корпус
- 2 толкатель клеевого стержня
- 3 сопло
- 4 курок подачи клеевого стержня
- 5 индикатор уровня заряда батареи
- 6 индикатор прогрева
- 7 индикатор работы
- 8 кнопка включения
- 9 порт зарядки аккумулятора USB type-C
- 10 отверстие для установки клеевого стержня

Производитель оставляет за собой право на внесение изменений в конструкцию, дизайн и комплектацию изделий.

Информация по безопасности

ВНИМАНИЕ! Перед эксплуатацией прочитайте это руководство и познакомьтесь с конструкцией изделия. Заранее изучите, как управлять устройством и действовать в экстренных ситуациях.

ВНИМАНИЕ! Перед началом работы проконсультируйтесь с продавцом или квалифицированным специалистом, как правильно эксплуатировать устройство. При необходимости пройдите курс обучения.

ВНИМАНИЕ! Устройство не предназначено для использования лицами (включая детей младше 16 лет) с пониженными физическими, сенсорными или умственными способностями или при отсутствии у них жизненного опыта или знаний, если они не находятся под присмотром или не проинструктированы об использовании устройства лицом, ответственным за их безопасность.

- Не используйте устройство в состоянии алкогольного или наркотического опьянения, болезни, переутомления, а также после употребления сильнодействующих медицинских препаратов, которые могут влиять на физическое и психическое состояние или зрение.
- Работайте при хорошем освещении.
- Перед эксплуатацией устройства осмотрите рабочую зону и удалите посторонние предметы, столкновение с которыми может привести к поломке или несчастному случаю.
- Не работайте в одиночку — убедитесь, что во время работы кто-нибудь будет рядом на случай, если потребуется помощь.
- Перед эксплуатацией убедитесь, что все рукоятки, крепления и предохранительные приспособления устройства исправны и находятся на своих местах.
- На время работы снимите все украшения и наденьте защитную экипировку:
 - специальные очки или щиток для защиты глаз и лица;
 - неширокую и плотную одежду;
 - прочные термостойкие перчатки для защиты рук;
 - высокую закрытую обувь из прочных материалов на нескользящей подошве;
 - респиратор для защиты органов дыхания.
- Перед включением проконтролируйте, чтобы нагревающиеся части изделия не соприкасались с посторонними предметами.
- Не прикасайтесь к нагретым во время работы частям устройства и к расплавленному клею, чтобы избежать ожогов.

- Не используйте устройство вблизи легковоспламеняемых жидкостей и газов, а также вблизи источников огня.
- Отключите изделие и дождитесь полного остывания всех деталей перед техническим обслуживанием и ремонтом устройства.
- Ремонт и замена деталей должны производиться исключительно квалифицированным специалистом с применением оригинальных запасных частей. Непрофессионально выполненная работа и использование других деталей может повлечь травмы, поломки и нанесение вреда окружающей среде.
- Если возникает нехарактерный для нормальной работы запах или оплавление деталей, сразу выключите изделие, — это может свидетельствовать о серьезных повреждениях устройства.
- Не кладите клеевой пистолет на бок сразу после отключения, дождитесь полного остывания сопла.
- Запрещается использовать устройство в условиях повышенной влажности и допускать контакт с водой.
- Не меняйте конструкцию устройства. В данном случае производитель и поставщик не несут ответственности за возможные последствия в виде травм и повреждений изделия.
- Храните устройство в недоступном для детей месте.

Подготовка к использованию

- Перед началом работы осмотрите изделие и убедитесь в отсутствии повреждений.
- Вставьте клеевой стержень в отверстие для установки 10 (рис. 1).
- Не прилагая больших усилий, нажмите несколько раз на курок 4 (рис. 1) для подачи клеевого стержня к нагревательному элементу.
- Установите клеевой пистолет на ровную поверхность, используя упор.
- Подключите кабель зарядки аккумулятора к разъему 9 (рис. 1) и к источнику питания USB 5 В. Индикатор 5 (рис. 1) загорится красным — начался процесс зарядки батареи. Когда батарея полностью зарядится, индикатор 5 (рис. 1) загорится зеленым. После завершения зарядки отключите кабель от клеевого пистолета и от источника питания.
- Пистолет оснащен противокapельной системой, однако небольшое количество клея может остывать в сопле за клапаном и вытекать при последующем использовании. Установите небольшую емкость для приема вытекающих остатков клея, чтобы предотвратить загрязнение рабочей поверхности.

Порядок работы

ВНИМАНИЕ! Будьте аккуратны при работе с устройством и крепко держите его в руках. При возникновении нештатной ситуации немедленно отключите оборудование и обратитесь в сервисный центр.

ВНИМАНИЕ! Будьте осторожны! Склеиваемые предметы могут сильно нагреваться в результате контакта с расплавленной клеевой массой.

Перед использованием рекомендуем пройти обучение по работе с устройством. В этой инструкции собраны общие рекомендации.

Придерживайтесь повторно-кратковременного режима работы: делайте перерывы 5–10 минут через каждые 20–30 минут работы.

- Очистите склеиваемые поверхности от загрязнений и проведите их обезжиривание. Если склеиваемые поверхности очень холодные, прогрейте их в теплом помещении или с помощью строительного фена.
- Зажмите кнопку включения 8 (рис. 1) на несколько секунд, пока не загорится индикатор работы 7 (рис.1).
- Подождите 35–40 секунд для прогрева клеевого пистолета. Изменение цвета индикатора 6 (рис. 1) с красного на зеленый означает, что инструмент прогрелся и готов к работе.
- Нажимая на курок 4 (рис. 1), нанесите необходимое количество клеевой массы на одну из склеиваемых поверхностей.
- Крепко прижмите склеиваемые поверхности друг к другу на 40–50 секунд.
- Следите за уровнем заряда батареи. Зеленый цвет индикатора 5 (рис. 1) свидетельствует о высоком уровне заряда, красный цвет индикатора 5 (рис. 1) сигнализирует о низком уровне заряда батареи и необходимости скорой подзарядки.
- После окончания работы на несколько секунд зажмите кнопку включения 8 (рис. 1). Когда индикатор работы 7 (рис. 1) погаснет, отпустите кнопку и дождитесь полного остывания инструмента.
- Неиспользованные клеевые стержни могут оставаться в пистолете после завершения работы.

Техническое обслуживание

Перед проведением обслуживания обязательно отключите изделие.

Очистка корпуса

Регулярно производите очистку изделия от пыли и грязи. Загрязнение сопла или отверстия для установки клеевых стержней может привести к ухудшению качества склеивания и стать причиной выхода из строя.

Возможные неисправности и методы их устранения

Проблема	Возможные причины	Способы устранения
Клеевой пистолет не нагревается	А. Аккумулятор разряжен	А. Зарядите аккумулятор
	Б. Неисправен аккумулятор	Б. Обратитесь в сервисный центр
	В. Неисправен нагревательный элемент	В. Обратитесь в сервисный центр
Появление дыма и запаха горелой изоляции	Повреждение электропроводки или нагревательного элемента	Обратитесь в сервисный центр
Клеевой стержень не двигается при нажатии курка	А. Низкая температура нагревательного элемента	А. Подождите 2–5 минут до прогрева клеевого пистолета
	Б. Неисправен механизм подачи клеевого стержня	Б. Обратитесь в сервисный центр
	В. Неисправен нагревательный элемент	В. Обратитесь в сервисный центр

Перечень критических отказов

- Не использовать инструмент при оплавлении корпуса.
- Не использовать при появлении дыма из корпуса инструмента.

Срок службы, утилизация и транспортировка

Критерии предельного состояния

Критериями предельного состояния изделия являются состояния, при которых его дальнейшая эксплуатация недопустима или экономически нецелесообразна. Например, чрезмерный износ, коррозия, деформация, старение или разрушение узлов и деталей, или их совокупность при невозможности их устранения в условиях сервисных центров оригинальными деталями, или экономическая нецелесообразность проведения ремонта.

Хранение

Допускается транспортировать продукцию любым видом закрытого транспорта в упаковке производителя или без нее, с сохранением изделия от механических повреждений, атмосферных осадков, воздействия химически активных веществ и обязательным соблюдением мер предосторожности при перевозке хрупких грузов. При проведении разгрузочно-погрузочных работ не допускается использование любого вида техники, работающей по принципу зажима упаковки.

Гарантии изготовителя, срок службы и хранения

Гарантии изготовителя

Гарантийный срок на изделие длится год (12 месяцев) и начинается со дня передачи товара потребителю.

Срок хранения изделия

10 лет с даты производства при соблюдении условий хранения. По окончании этого срока обязательно нужно проверить техническое состояние инструмента и по результатам проверки отдать его в ремонт, установить новый срок хранения или утилизировать. Дата изготовления указана на изделии.

Срок службы изделия

5 лет с даты продажи при соблюдении условий хранения и правил эксплуатации. По истечении срока службы или исчерпания установленного ресурса использовать инструмент не рекомендуется. Утилизируйте его в соответствии с экологическими нормами и правилами.

Возможные ошибочные действия персонала

- Не использовать с поврежденной рукояткой или защитным кожухом.
- Не использовать на открытом пространстве во время дождя, града, сильного ветра.
- Не включать в случае попадания в корпус изделия воды.

Утилизация



Инструменты, помеченные символом, показанным на изображении, нельзя выбрасывать вместе с бытовыми отходами. Перед утилизацией проконсультируйтесь с местными властями.

Этот инструмент и комплектующие узлы изготовлены из безопасных для окружающей среды и здоровья человека материалов. Тем не менее для предотвращения негативного воздействия на окружающую среду по окончании использования инструмента (истечению срока службы) или его непригодности к дальнейшей эксплуатации инструмент подлежит сдаче в приемные пункты по переработке металлолома и пластмасс.

EAC

Дата производства указана на изделии.

Изготовитель: Cixi Fuli Electronic & Tools Co., LTD.

Адрес изготовителя: No. 101 Tiantan road, Zhouxiang town, Cixi City, Zhejiang Province, China.

Произведено в Китае.

Импортер и организация, принимающая претензии покупателей на территории РФ: ООО «Маркет.Трейд», 121099, Россия, Москва, Новинский бульвар, 8.