

# Аккумуляторная цепная пила BCS-2015

Руководство  
по эксплуатации



# boxbot

Благодарим вас за приобретение техники Voxelbot.

В этом руководстве описаны правила техники безопасности и процедуры по обслуживанию и использованию инструмента. Внимательно ознакомьтесь с инструкцией и сохраните ее для дальнейшего использования. Это поможет избежать различных травм и повреждений оборудования.

Производитель оставляет за собой право на внесение изменений в конструкцию, дизайн и комплектацию изделий.

# Содержание

Описание изделия	4
Комплектация	5
Технические характеристики	6
Устройство	7
Информация по безопасности	8
Подготовка к использованию	10
Порядок работы	14
Техническое обслуживание	16
Возможные неисправности и методы их устранения	17
Перечень критических отказов	18
Критерии предельного состояния и транспортировка	18
Гарантии изготовителя, срок службы и хранения	18
Возможные ошибочные действия персонала	19
Утилизация	19

# Описание изделия

Аккумуляторная цепная пила предназначена для распиловки древесины и для опиления веток в саду.

Устройство предназначено для работы при температуре окружающей среды от -10 до +35 °С и относительной влажности воздуха до 80%.

Не используйте устройство в любых других целях и в условиях окружающей среды, отличных от указанных. Изделие не предназначено для коммерческого или промышленного использования.

## Описание символов



Будьте внимательны!



Прочитайте руководство по эксплуатации перед началом работы.



Используйте средства индивидуальной защиты. Обязательно использование защитных очков, каски и средств защиты слуха.



Работайте в защитных перчатках.



Работайте в защитной обуви.



Внимание! Высокое напряжение! Необходимо выполнять требования по электробезопасности и все применимые правила по безопасной работе.



Электроприборы класса II или с двойной изоляцией используют усиленную защитную изоляцию в дополнение к основной изоляции.



Запрещено нахождение людей и животных на расстоянии менее 15 м от работающего устройства.

---



Будьте внимательны! При работе цепной пилой существует опасность обратного отскока.



Некоторые части изделия нагреваются в процессе работы. Не прикасайтесь к ним до полного остывания.



Запрещается использовать устройство в условиях повышенной влажности и допускать контакт с водой.



Необходимо отделить данный продукт от бытовых отходов и утилизировать наиболее безопасным способом (сдать в пункт утилизации).

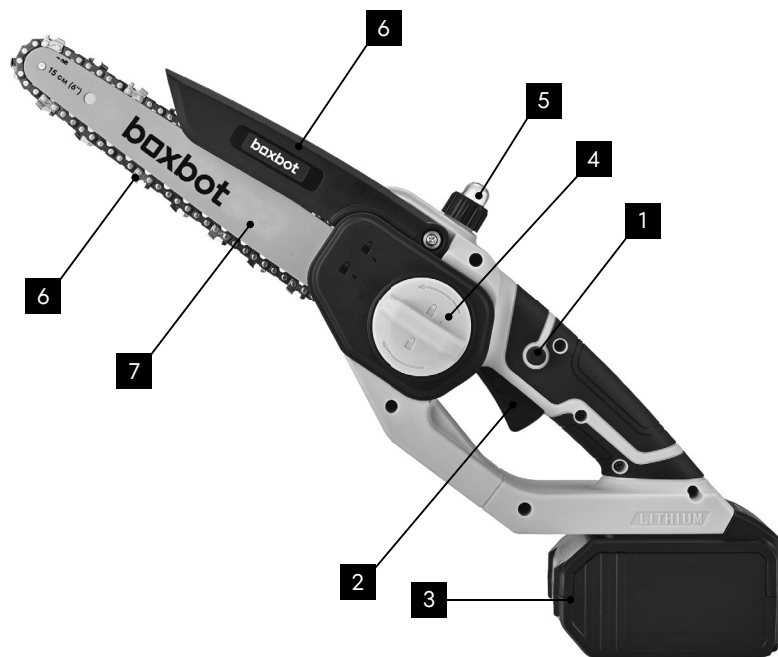
## Комплектация

Серия (тип)	BCS
Модификация	2015
Аккумуляторная цепная пила	1 шт.
Шина	1 шт.
Цепь	1 шт.
Аккумулятор	2 шт.
Зарядное устройство	1 шт.
Руководство по эксплуатации	1 шт.

# Технические характеристики

Серия (тип)	BCS
Модификация	2015
Тип аккумулятора	Li-Ion
Напряжение аккумулятора, В	20
Емкость аккумулятора, А·ч	2
Количество аккумуляторов в комплекте, шт.	2
Тип двигателя	бесщеточный двигатель с внутренним ротором
Длина шины, см (дюйм)	15 (6")
Шаг цепи, дюйм	1/4"
Паз, мм	1,1
Количество звеньев цепи, шт.	36
Объем бака для смазки цепи, мл	30
Напряжение сети на входе зарядного устройства, В~/Гц	100–240
Частота сети на входе зарядного устройства, В~/Гц	50–60
Выходное напряжение зарядного устройства, В =	21
Выходной ток зарядного устройства, А	2
Класс безопасности	II
Максимальная скорость цепи, м/с	8,4
Вес брутто, кг	1,2

# Устройство



- 1 кнопка блокировки
- 2 кнопка включения
- 3 аккумулятор
- 4 фиксатор

- 5 масляный насос
- 6 защитный кожух
- 7 шина
- 8 цепь

# Информация по безопасности

**ВНИМАНИЕ!** Перед эксплуатацией прочитайте это руководство и познакомьтесь с конструкцией изделия. Заранее изучите, как управлять устройством и действовать в экстренных ситуациях.

**ВНИМАНИЕ!** Перед началом работы проконсультируйтесь с продавцом или квалифицированным специалистом, как правильно эксплуатировать устройство. При необходимости пройдите курс обучения.

**ВНИМАНИЕ!** Устройство не предназначено для использования лицами (включая детей младше 16 лет) с пониженными физическими, сенсорными или умственными способностями или при отсутствии у них жизненного опыта или знаний, если они не находятся под присмотром или не проинструктированы об использовании устройства лицом, ответственным за их безопасность.

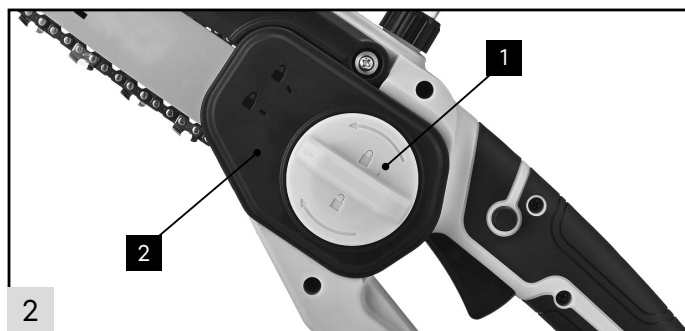
- Не используйте устройство в состоянии алкогольного или наркотического опьянения, болезни, переутомления, а также после употребления сильнодействующих медицинских препаратов, которые могут влиять на физическое и психическое состояние или зрение.
- Работайте при хорошем освещении.
- Перед эксплуатацией устройства осмотрите рабочую зону и удалите посторонние предметы, столкновение с которыми может привести к поломке или несчастному случаю.
- Не работайте в одиночку — убедитесь, что во время работы кто-нибудь будет рядом на случай, если потребуются помощь. В целях безопасности посторонние люди и животные должны находиться не менее чем в 15 м от работающего устройства.
- Перед эксплуатацией убедитесь, что все рукоятки, крепления и предохранительные приспособления устройства исправны и находятся на своих местах.
- На время работы снимите все украшения и наденьте защитную экипировку:
  - каску для защиты головы, специальные очки или щиток для защиты глаз и лица;
  - неширокую и плотную одежду, чтобы избежать попадания ткани в движущиеся части и предотвратить травмы от посторонних предметов, отброшенных устройством;
  - прочные перчатки для защиты рук от повреждений и вибрации, способной вызывать онемение и другие проблемы со здоровьем;

- высокую закрытую обувь из прочных материалов на нескользящей подошве;
- наушники или беруши для защиты органов слуха.
- Перед включением проконтролируйте, чтобы движущиеся части изделия не соприкасались с посторонними предметами.
- При запуске и во время работы следите, чтобы части тела находились на безопасном расстоянии от режущей части.
- Не прикасайтесь к нагретым во время работы частям устройства, чтобы избежать ожогов.
- Не используйте устройство вблизи легковоспламеняемых жидкостей и газов, а также вблизи источников огня.
- Следите за чистотой вентиляционных отверстий. Это позволит избежать перегрева и поломки двигателя.
- Отключите изделие и извлеките аккумулятор перед техническим обслуживанием и ремонтом устройства.
- Ремонт и замена деталей должны производиться исключительно квалифицированным специалистом с применением оригинальных запасных частей. Непрофессионально выполненная работа и использование других деталей могут повлечь травмы, поломки и нанесение вреда окружающей среде.
- Если возникает нехарактерная для нормальной работы вибрация или шум, сразу выключите изделие и обратитесь в сервисный центр, — это может свидетельствовать о серьезных повреждениях устройства.
- Запрещается использовать устройство в условиях повышенной влажности и допускать контакт с водой.
- Не меняйте конструкцию устройства. В данном случае производитель и поставщик не несут ответственности за возможные последствия в виде травм и повреждений изделия.
- Храните устройство в недоступном для детей месте.

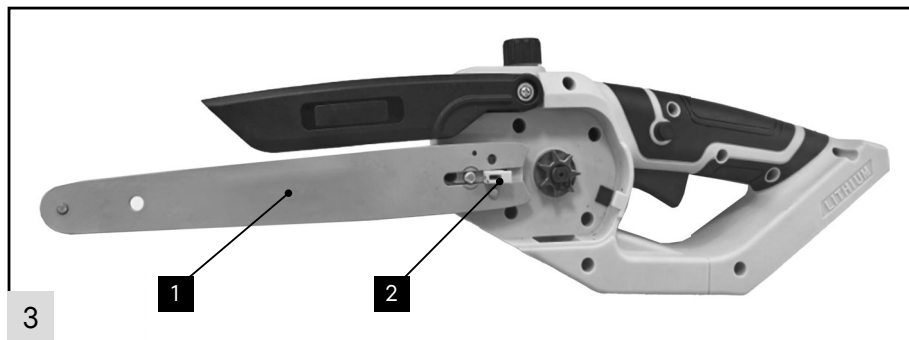
# Подготовка к использованию

## Установка шины и пильной цепи

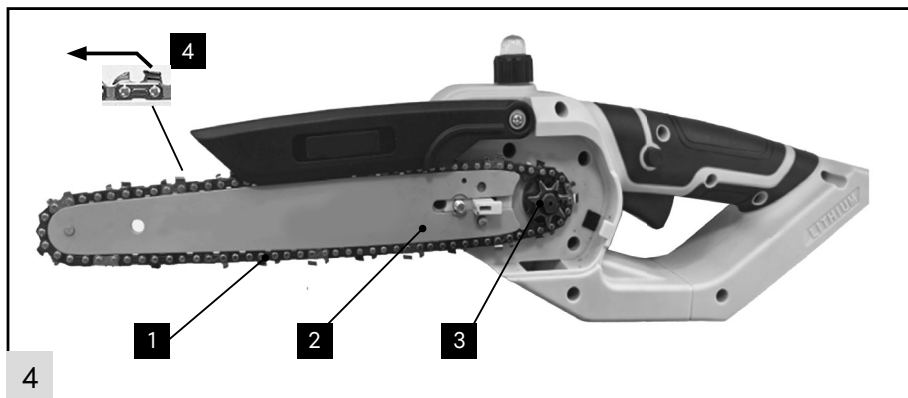
- Открутите фиксатор 1 (рис. 2) против часовой стрелки и снимите крышку 2 (рис. 2).



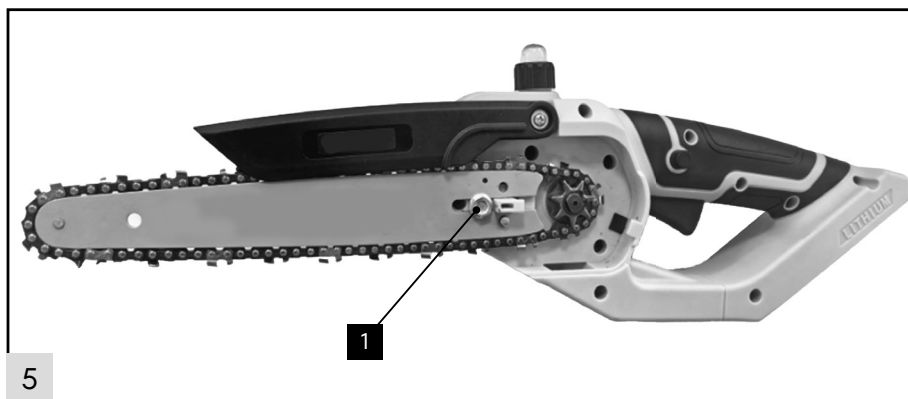
- Установите шину, так чтобы паз шины 1 (рис. 3) совпал с пластиковой выступающей частью 2 (рис. 3).



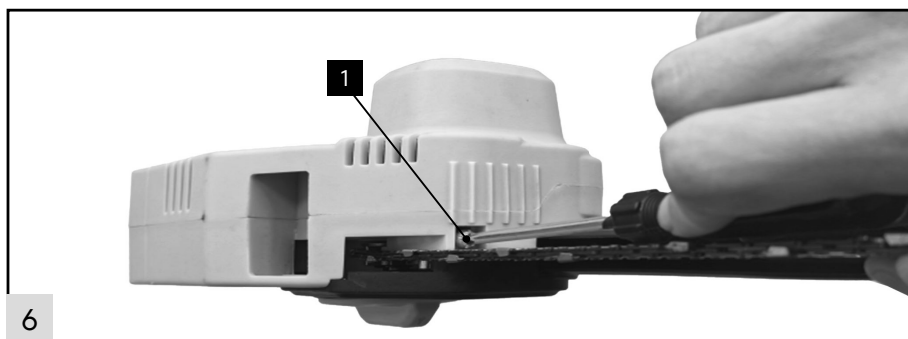
- Уложите цепь 1 (рис. 4) в паз по всей длине шины 2 (рис. 4) и заведите свободный конец за звездочку 3 (рис. 4). Убедитесь, что режущая часть зуба 4 (рис. 4) на верхней части шины расположена по направлению от пользователя.



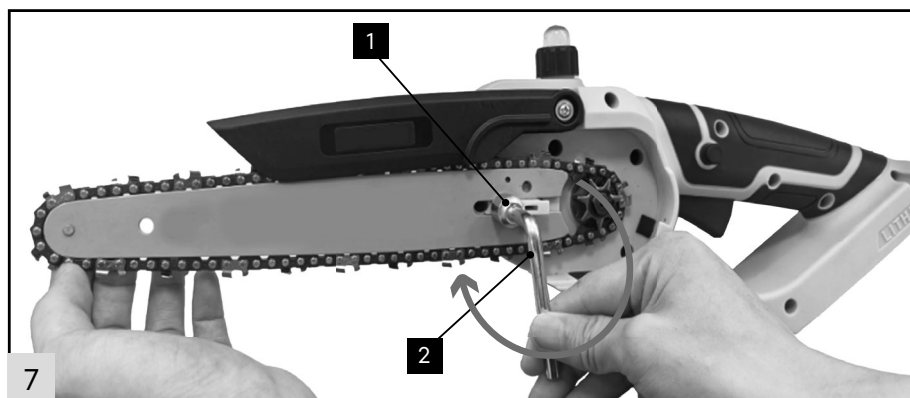
- Наживите гайку 1 (рис. 5), сделав несколько оборотов по часовой стрелке.



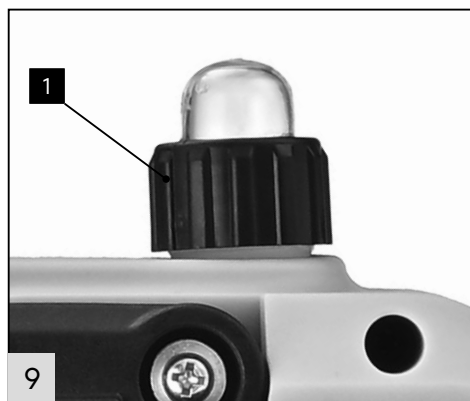
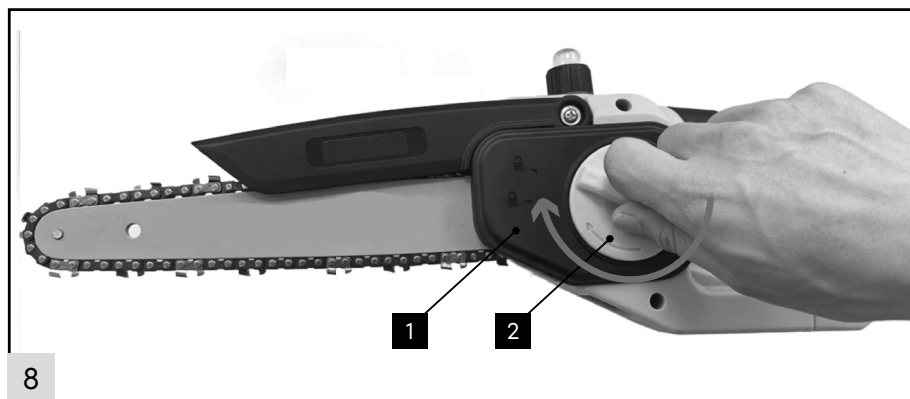
- Отрегулируйте натяжение цепи с помощью винта 1 (рис. 6). Цепь считается правильно натянутой, если ее можно передвигать по шине рукой с небольшим усилием. Цепь должна хорошо прилегать к нижней стороне полотна пилы и оттягиваться рукой от полотна приблизительно на 2–3 мм.



- Крепко затяните гайку 1 (рис. 7) с помощью ключа 2 (рис. 7).



- Установите крышку 1 (рис. 8) и плотно затяните фиксатор 2 (рис. 8) по часовой стрелке.



## Заправка масляного бака

- Пила оснащена системой полуавтоматической смазки, которая обеспечивает подачу масла к пильной гарнитуре. Для смазки пильной цепи и полотна пилы необходимо использовать масло для цепных пил. Применение отработанного масла недопустимо.

**Внимание!** Всегда контролируйте уровень масла. Запрещено использование цепной пилы без применения масла. Выход из строя изделия при работе без масла не будет являться гарантийным случаем.

Открутите крышку масляного бака 1 (рис. 9) и залейте масло для цепных пил до верхней кромки заливной горловины. Плотно закрутите крышку масляного бака.

## Зарядка аккумулятора

- Для достижения максимальной производительности и продления срока службы батареи перед первым использованием полностью зарядите аккумулятор.
- Зарядку аккумулятора производите при температуре окружающей среды от +10 до +30 °С. В процессе зарядки или использования инструмента возможен нагрев аккумуляторной батареи — дайте ей остыть до комнатной температуры перед дальнейшим использованием.
- Данное изделие комплектуется Li-Ion аккумуляторной батареей, что позволяет производить зарядку в любой момент времени, не дожидаясь ее полного разряда, так как данный тип батарей не имеет эффекта памяти.
- Для зарядки аккумулятора:
  - Включите зарядное устройство в розетку электросети, индикатор должен загореться зеленым цветом.
  - Подключите аккумулятор к зарядному устройству. Загорится красный индикатор — начался процесс зарядки батареи.
  - Когда батарея полностью зарядится, индикатор снова загорится зеленым.
  - После завершения зарядки отключите аккумулятор от зарядного устройства, после чего отключите зарядное устройство от сети.

**ВНИМАНИЕ!** Не допускайте полного разряда аккумуляторной батареи. Для зарядки используйте только оригинальное зарядное устройство. Использование самодельных зарядных устройств или устройств сторонних производителей может привести к возгоранию или к выходу из строя батареи, а также к аннулированию гарантии.

# Порядок работы

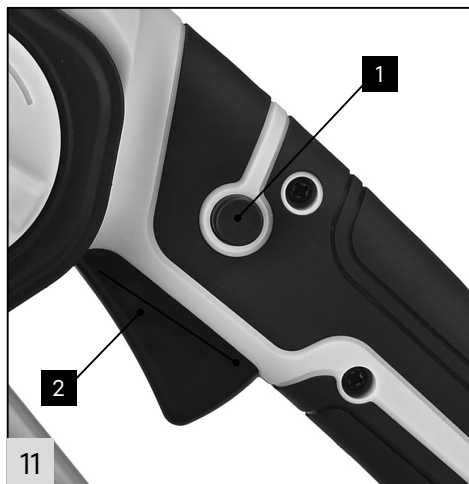
**ВНИМАНИЕ!** Будьте аккуратны при работе с устройством. Держите изделие двумя руками. При возникновении нештатной ситуации немедленно отключите оборудование и обратитесь в сервисный центр.

Перед использованием рекомендуем пройти обучение по работе с устройством. В этой инструкции собраны общие рекомендации.

Придерживайтесь повторно-кратковременного режима работы: делайте перерыв 5–10 минут через каждые 20–30 минут работы.



- Установите аккумуляторную батарею 1 (рис. 10) в слот 2 (рис. 10) до щелчка. Не прилагайте чрезмерных усилий при установке батареи, это может привести к повреждению устройства и аннулированию гарантии.



- Нажмите на кнопку блокировки 1 (рис. 11) и, не отпуская ее, нажмите на кнопку включения 2 (рис. 11). Цепь начнет двигаться.



- Периодически нажимайте на колпачок топливного насоса 1 (рис. 12), чтобы подать масло к пильной гарнитуре. Работа без масла может привести к выходу из строя пильной гарнитуры и аннулированию гарантии.
- После окончания работы отпустите кнопку включения. Дождитесь полной остановки цепи и отсоедините аккумулятор, нажав на кнопку 3 (рис. 10).

## Техника работы

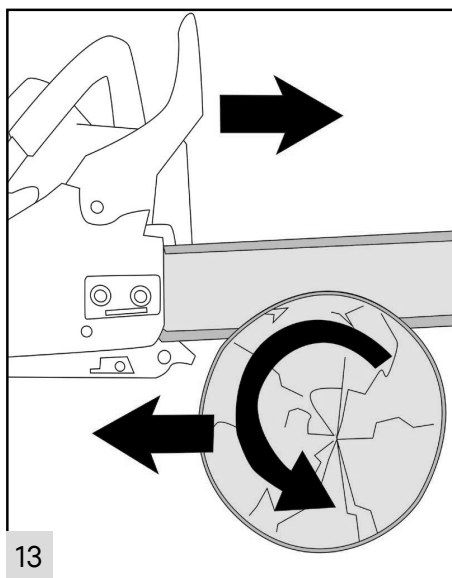
Не выполняйте работу, для которой вы недостаточно квалифицированы.

- Перед каждым использованием проверяйте:
  - исправность тормоза цепи;
  - целостность защитного кожуха;
  - исправность элементов управления;
  - наличие масла в баке для смазки цепи;
  - правильность сборки инструмента;
  - целостность уловителя цепи;
  - натяжение цепи.

## Техники распиловки

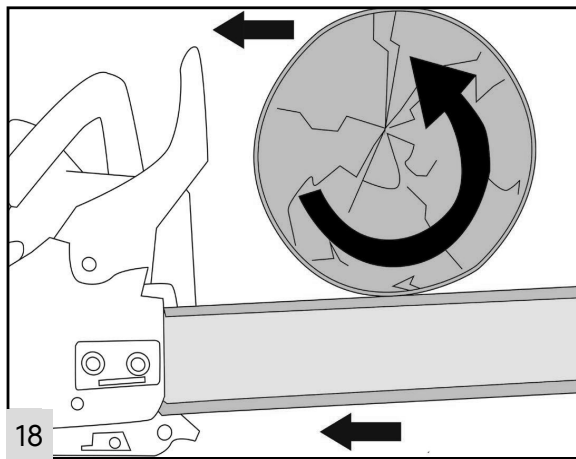
### Тяговая распиловка — предпочтительная техника

Это техника распиловки нижней стороной направляющей пилы сверху вниз. Пильная цепь тянет инструмент вперед от вас. Передний край инструмента образует опору при распиловке ствола дерева. При тянущей распиловке вы полностью контролируете инструмент, что позволяет снизить вероятность обратного отскока.



### Толкающая распиловка

Это техника работы верхней кромкой пильного бруса снизу вверх. Пильная цепь толкает инструмент назад к вам. Важно уравнивать силу отталкивания пильной цепи силой своего тела, иначе носок пильной шины может коснуться дерева и спровоцировать отскок.



## Удаление веток

**Не пилите пружинящие стволы или ветки!** Помните о том, что цепь может заклинить в ходе распиловки веток под нагрузкой.

Всегда работайте на стороне, противоположной спиливаемой ветке. Начните с нижней части ствола и двигайтесь вверх.

Всегда направляйте пилу сверху вниз через древесину. При работе с лежащими стволами сначала отпилите свободные ветки, торчащие вверх. Опорные ветки спиливайте, только когда ствол распилен по длине.

# Техническое обслуживание

**Перед проведением обслуживания обязательно отключите изделие и дождитесь полного остывания инструмента.**

## Очистка корпуса

Регулярно производите очистку корпуса изделия, загрязненные вентиляционные отверстия могут стать причиной перегрева двигателя и выхода из строя.

## Обслуживание шины

Очистку шины и проверку степени износа производите после каждого использования

цепной пилы. Для этого снимите шину, прочистите масляные каналы, паз пильного полотна и добавьте несколько капель масла на звездочку.

В случае сильного износа или изменения геометрии в результате механического повреждения, замените шину на новую.

## Обслуживание пильной цепи

Регулярно проверяйте состояние режущих кромок цепи. При снижении качества распиловки обратитесь в профессиональную мастерскую для заточки цепи или заточите ее самостоятельно, если обладаете необходимыми знаниями и опытом.

В случае сильного износа замените цепь на новую.

# Возможные неисправности и методы их устранения

Неисправность	Возможные причины	Способы устранения
Двигатель не запускается	Разряжен аккумулятор	Зарядите аккумулятор
	Поврежден аккумулятор	Замените аккумулятор
	Неисправен двигатель	Обратитесь в сервисный центр
	Неисправен выключатель	Обратитесь в сервисный центр
Появление дыма и запаха горелой изоляции	Неисправность обмоток	Обратитесь в сервисный центр
Изделие не развивает максимальных оборотов	Низкое напряжение аккумулятора	Зарядите аккумулятор
	Неисправен двигатель	Обратитесь в сервисный центр
Низкая скорость	Пильная цепь затупилась	Заточите или замените пильную цепь
Пильная цепь не смазывается	Масляный бак пуст	Долейте масло
	Поврежден масляный насос	Обратитесь в сервисный центр
Чрезмерная вибрация	Повреждение подшипников или вала	Обратитесь в сервисный центр
	Повреждение редуктора	Обратитесь в сервисный центр

# Перечень критических отказов

- Не использовать инструмент при сильном искрении электродвигателя.
- Не использовать инструмент при появлении сильной вибрации.
- Не использовать при появлении дыма из корпуса инструмента.

## Критерии предельного состояния и транспортировка

### Критерии предельного состояния

Критериями предельного состояния изделия являются состояния, при которых его дальнейшая эксплуатация недопустима или экономически нецелесообразна. Например, чрезмерный износ, коррозия, деформация, старение или разрушение узлов и деталей, или их совокупность при невозможности их устранения в условиях сервисных центров оригинальными деталями, или экономическая нецелесообразность проведения ремонта.

### Транспортировка

Допускается транспортировать продукцию любым видом закрытого транспорта в упаковке производителя или без нее, с сохранением изделия от механических повреждений, атмосферных осадков, воздействия химически активных веществ и обязательным соблюдением мер предосторожности при перевозке хрупких грузов.

## Гарантии изготовителя, срок службы и хранения

При проведении разгрузочно-погрузочных работ не допускается использование любого вида техники, работающей по принципу зажима упаковки.

## Гарантии изготовителя

Гарантийный срок на изделие длится год (12 месяцев) и начинается со дня передачи товара потребителю.

## Срок хранения изделия

**10 лет с даты производства** при соблюдении условий хранения. По окончании этого срока обязательно нужно проверить техническое состояние инструмента и по результатам проверки отдать его в ремонт, установить новый срок хранения или утилизировать. Дата изготовления указана на изделии.

## Срок службы изделия

**5 лет с даты продажи** при соблюдении условий хранения и правил эксплуатации. По истечении срока службы или после исчерпания установленного ресурса использовать инструмент не рекомендуется. Утилизируйте его в соответствии с экологическими нормами и правилами.

# Возможные ошибочные действия персонала

- Не использовать с поврежденной рукояткой или защитным кожухом.
- Не использовать на открытом пространстве во время дождя, града, сильного ветра.
- Не включать в случае попадания в корпус изделия воды.

## Утилизация



Инструменты, помеченные символом, показанным на изображении, нельзя выбрасывать вместе с бытовыми отходами. Перед утилизацией проконсультируйтесь с местными властями.

Этот инструмент и комплектующие узлы изготовлены из безопасных для окружающей среды и здоровья человека материалов. Тем не менее для предотвращения негативного воздействия на окружающую среду по окончании использования инструмента (истечения срока службы) или его непригодности к дальнейшей эксплуатации инструмент подлежит сдаче в приемные пункты по переработке металлолома и пластмасс.



Дата производства указана на изделии.

Изготовитель: Zhejiang Topwe Tools Manufacturing Co., Ltd.

Адрес изготовителя: No. 133, North Yingui Road, Xicheng Street, Yongkang, Jinhua City, Zhejiang Province, China.

Импортер и организация, принимающая претензии покупателей на территории РФ:

ООО «Маркет.Трейд», 121099, Россия,

г. Москва, Новинский б-р, д. 8.