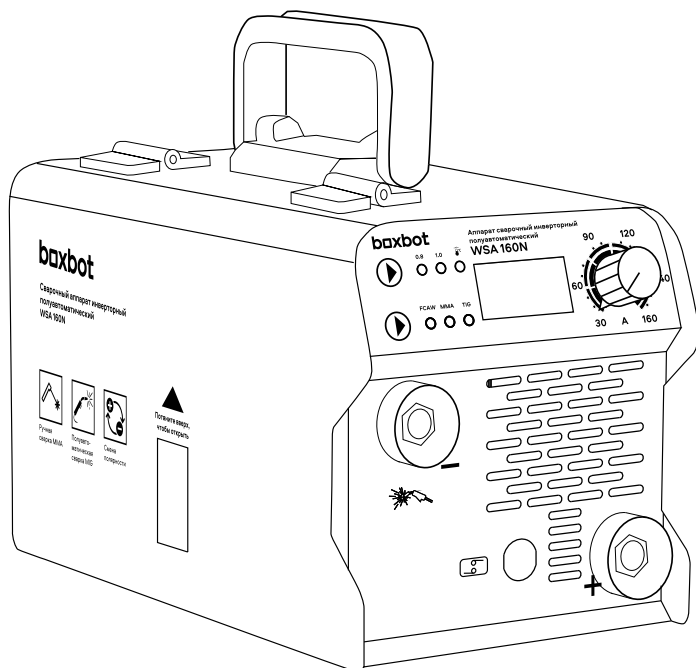


Аппарат сварочный инверторный полуавтоматический WSA 160N

Руководство
по эксплуатации



baxbot

Благодарим вас за приобретение техники Voxelbot.

В данной инструкции описаны правила техники безопасности и процедуры по обслуживанию и использованию инструмента. Внимательно ознакомьтесь с инструкцией и сохраните ее для дальнейшего использования. Это поможет избежать различных травм и повреждений оборудования.

Содержание

Описание изделия	4
Правила безопасности	5
Устройство аппарата и технические данные	8
Технические характеристики	10
Подготовка к работе	11
Ручная дуговая сварка с помощью электродов (ММА)	12
Полуавтоматическая сварка порошковой проволокой (MIG/FCAW)	13
Возможные дефекты сварки и методы их устранения	17
Возможные неисправности и методы их устранения	22
Техническое обслуживание	23
Срок службы, условия хранения, транспортировки и утилизации	24
Комплектация	25
	26

Описание изделия

Полуавтоматический сварочный аппарат инверторного типа Vohbot (далее — аппарат) — это многофункциональное устройство, которое позволяет производить сварку в различных режимах. Он разработан на основе передовой технологии IGBT-транзисторов и предназначен как для ручной дуговой сварки (**MMA**), так и для сварки в полуавтоматическом режиме (**MIG-FCAW**).

- **Сварка MMA (Manual Metal Arc)** — ручная дуговая сварка плавящимся металлическим электродом с рутиловым или основным покрытием. Во время сварки используется зажим массы и держатель электрода.
- **Сварка MIG (Metal Inert Gas)** — полуавтоматическая сварка порошковой проволокой без использования защитного газа, так называемый режим FCAW. Во время сварки используется зажим массы и горелка с подачей сварочной проволоки.

Кроме того, аппарат позволяет производить сварку в режиме **TIG (Tungsten Inert Gas)** — ручная дуговая сварка неплавящимся вольфрамовым электродом в среде инертных газов. Для сварки в режиме TIG необходимо дополнительно приобрести специальную вентильную горелку.

Сварка постоянным током улучшает перенос металла в процессе сварки, позволяет проводить сварку во всех пространственных положениях, уменьшает разбрызгивание и дефекты в сварочном шве. В аппарате использованы электронные компоненты, специально разработанные с учетом особенностей нагрузок, сопровождающих сварочный процесс.

Информация, содержащаяся в данной инструкции, действительна на момент издания. При этом мы постоянно совершенствуем и улучшаем конструкцию наших сварочных аппаратов, поэтому приобретенная вами модель может незначительно отличаться от описываемой в данном руководстве.

Правила безопасности

ВНИМАНИЕ! Ультрафиолетовое излучение сварочной дуги может нанести непоправимый вред глазам и коже, поэтому обязательно используйте сварочную маску/щиток и защитную одежду.

Общие правила

- Перед использованием аппарата внимательно изучите данную инструкцию по эксплуатации.
- Не отвлекайтесь во время использования аппарата.
- Не допускайте к работе с аппаратом детей, а также лиц, не ознакомленных с техникой безопасности и правилами эксплуатации аппарата. Неправильное использование аппарата может нанести вред здоровью и ущерб имуществу.
- Перед каждым использованием аппарата проверяйте его на предмет неполадок и внешних дефектов. При обнаружении незамедлительно свяжитесь со службой поддержки Vohbot.
- Берегите аппарат от попадания воды и других жидкостей, не погружайте его в воду и другие жидкости, не используйте влажную уборку для очистки аппарата — это может привести к поломке, утрате гарантии и поражению электрическим током.
- Не используйте аппарат рядом с легковоспламеняющимися жидкостями, газами или мелкодисперсной пылью.
- Не разбирайте аппарат самостоятельно, не вносите изменения в его конструкцию, не видоизменяйте и не наращивайте сварочные кабели.
- После истечения срока эксплуатации аппарата утилизируйте его в соответствии со стандартами, установленными в вашем регионе.

Требования к рабочей зоне

- Используйте аппарат в хорошо вентилируемом помещении, при относительной влажности воздуха не выше 80% и температуре окружающей среды от -30 до $+50$ °C. Стены, потолок и пол должны быть покрыты негорючими материалами.
- В рабочей зоне не должно быть пыли, агрессивных и едких газов, легковоспламеняющихся веществ и материалов. При невозможности исключить присутствие горючих веществ их необходимо закрыть огнеустойчивым материалом. Поблизости всегда держите огнетушитель.
- Перед началом работы удалите из рабочей зоны все хлорсодержащие растворы — под действием ультрафиолета они образуют токсичный газ фосген.

Правила безопасной работы

ВНИМАНИЕ! Категорически запрещается смотреть на сварочную дугу без защиты глаз (сварочный щиток, сварочная маска, сварочный шлем)!

- Подбирайте сварочную маску таким образом, чтобы ее защитное стекло (светофильтр) обладало затемнением уровня DIN 10 и выше соответственно току сварки. Светофильтр должен быть чистым, без повреждений и царапин. При обнаружении дефектов светофильтра необходимо произвести его замену.
- Работу проводите в негорючей одежде, специализированных сварочных крагах и закрытой обуви с резиновой подошвой.
- Размещайте аппарат на прочном и ровном полу на расстоянии не менее 50 см от стен. Все 4 ножки аппарата должны устойчиво стоять на поверхности пола.
- Выполняйте сварочные работы на металлических деталях без следов ржавчины и краски, чтобы избежать образования вредных паров и дыма. При зачистке поверхностей от загрязнений всегда используйте защитные очки и маску-респиратор для защиты глаз, кожи и органов дыхания.
- Запрещено работать с аппаратом под дождем или снегом, а также в местах с сильным ветром или сквозняком.
- Искры от сварки могут разлетаться на расстояние до 8 метров, попадая на стены, окна и двери. Чтобы избежать возгорания, позаботьтесь о чистоте помещения.
- Не допускайте попадания на корпус аппарата масел и других жидкостей, а также попадания металлической стружки и пыли внутрь аппарата. Это может привести к короткому замыканию.
- Не работайте с аппаратом вблизи баллонов, в которых хранятся горючие, смазочные и другие легковоспламеняющиеся материалы, а также в помещениях, где красят распылителем.
- При обработке деталей обезжиривающим раствором высушите их перед тем, как приступать к сварке.
- Никогда не сваривайте закрытые емкости, содержащие токсические или потенциально взрывчатые вещества (например, бензобак автомобиля, газовые баллоны и др.), — в таких случаях необходимо провести предварительную тщательную очистку емкости до сварки.
- При сварке изделий из металлов, содержащих цинк, свинец, кадмий и бериллий, все лица, находящиеся в помещении проведения работ, должны надевать респираторы или защитные маски.
- Во время сварки не допускается смотреть на электрическую дугу без защиты для глаз.

Правила электробезопасности

Перед началом работ исключите из рабочей зоны следующие элементы:

- другие сетевые кабели, провода управления, телефонные и охранные кабели вверху, внизу и рядом с аппаратом;
- радио и телевизионные приемники, а также передатчики;
- компьютеры и другую оргтехнику;
- оборудование, отвечающее за безопасность производственных объектов;
- устройства, связанные со здоровьем людей: электронные стимуляторы сердца, слуховые аппараты и др.
- электронные контрольно-измерительные приборы.

Любое поражение током имеет вероятность смертельного исхода, поэтому всегда избегайте касания открытых токопроводящих частей: сварочных кабелей, зажима массы, конца сварочной проволоки, сопла подающей горелки, держателя электрода, свариваемого изделия.

Запрещено пользоваться аппаратом, если его подключение к электрической сети не имеет правильного заземления.

Запрещено использовать режущие инструменты (дрели, углошлифовальные машины, электропилы и т. п.) рядом с включенным аппаратом, т. к. это может привести к попаданию металлической пыли внутрь и выходу его из строя.

Запрещено выполнять сварочные работы в сырых помещениях с высокой влажностью.

Запрещено пользоваться аппаратом с поврежденными сварочными кабелями и шнуром питания.

Запрещено обматывать сварочные кабели вокруг частей тела, заземлять зажим массы на коже.

Запрещено использовать аппарат, если целостность его корпуса нарушена, имеются сквозные повреждения, отсутствуют части корпуса.

Запрещено разбирать аппарат, снимать с него защитный корпус или дотрагиваться до внутренних частей. При любой, даже незначительной неполадке электрической системы немедленно отключите аппарат от электрической сети и обратитесь в сервисную службу Vohbot.

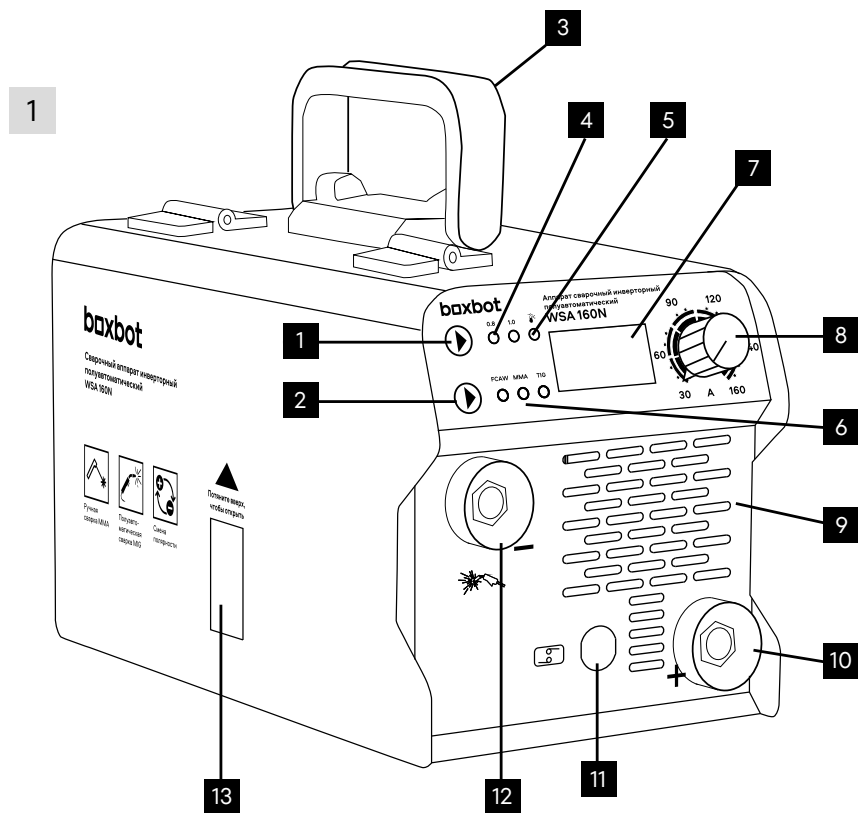
Запрещено ремонтировать аппарат самостоятельно.

Запрещено пользоваться аппаратом в иных целях, кроме проведения сварочных работ, описываемых в данной Инструкции.

После завершения работы всегда отключайте аппарат от сети.

Устройство

Производитель оставляет за собой право на внесение изменений в конструкцию, дизайн и комплектацию изделий.



1 Кнопка выбора толщины проволоки

2 Кнопка выбора режимов сварки

3 Ручка для переноски

4 Индикатор толщины проволоки

5 Индикатор перегрева

6 Индикатор режимов сварки

7 Дисплей величины сварочного тока

8 Регулятор сварочного тока

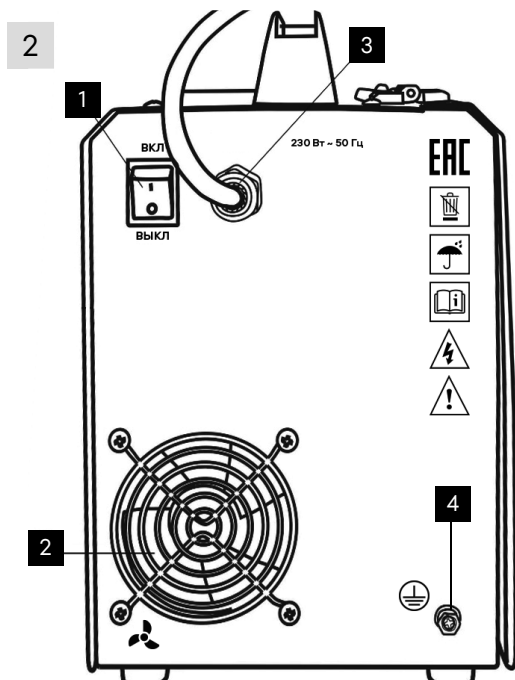
9 Вентиляционные отверстия

10 Плюсовой разъем сварочного кабеля

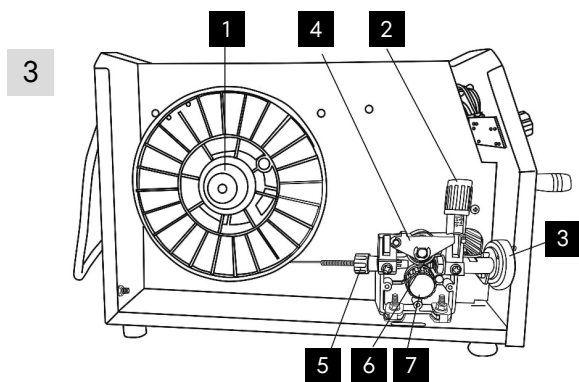
11 Сигнальный разъем подключения горелки

12 Минусовой разъем сварочного кабеля/полуавтоматической горелки

13 Фиксатор крышки кожуха



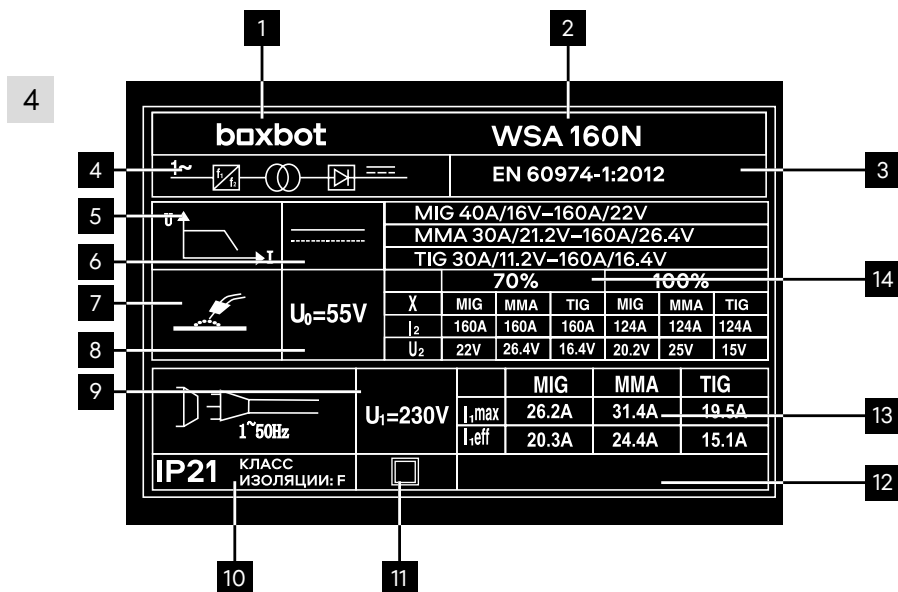
- 1 Выключатель питания (ВКЛ/ВЫКЛ)
- 2 Вентилятор охлаждения
- 3 Соединение кабеля питания
- 4 Контакт заземления



- 1 Ступица для установки катушки с проволокой
- 2 Регулировочный винт прижимного механизма
- 3 Минусовой разъем сварочного кабеля / полуавтоматической горелки
- 4 Рычаг прижимного механизма
- 5 Направляющая втулка
- 6 Прижимной ролик
- 7 Защитный колпачок подающего ролика

Технические данные

Технические данные, относящиеся к эксплуатационным параметрам, указаны на фирменной табличке (шильде) на корпусе аппарата. Символьные значения, изображенные на табличке, расшифровываются следующим образом (рис. 4).



- 1 Бренд производителя
- 2 Серия и модификация сварочного аппарата
- 3 Стандарт соответствия нормам безопасности и требованиям к конструкции сварочных аппаратов
- 4 Внутренняя структурная схема сварочного аппарата
- 5 График зависимости величины тока от напряжения
- 6 Тип сварочного тока
- 7 Основной способ сварки
- 8 U_0 Макс. — напряжение без нагрузки (напряжение холостого хода)
- 9 Параметры электрической сети для подключения аппарата
- 10 Класс защиты от внешних воздействий IP и класс термостойкости изоляции кабеля питания
- 11 Электроизоляция оборудования класса II
- 12 Серийный номер
- 13 $I_{1,MAX}$ — максимальный ток, потребляемый от сети, $I_{1,EFF}$ — эффективный ток, потребляемый от сети, в различных режимах (MMA, MIG, TIG)
- 14 I_2/U_2 : ток и напряжение, выдаваемые аппаратом во время сварки в различных режимах (MMA, MIG, TIG)

*- X : сварочный цикл, период, в течение которого аппарат может подавать соответствующий ток (тот же столбец). Коэффициент указывается в процентном соотношении и основан на 10-минутном цикле (например, 70% означает 7 минут работы с последующим 3-минутным перерывом). Значения приведены исходя из температуры окружающей среды 25 °C

Технические характеристики

Таблица 1

Серия (тип)	WSA
Модификация	160N
Диапазон входного напряжения, В	140–270
Максимальная потребляемая мощность, кВт*	6,2
Максимальный потребляемый ток, А	31,4
Номинальный потребляемый ток, А	24,4
Напряжение холостого хода, В	55
Напряжение дуги в режиме MIG-FCAW (Flux), В	14–22
Напряжение дуги в режиме MMA, В	21,2–26,4
Диапазон сварочного тока в режиме MIG-FCAW (Flux), А	40–160
Диапазон сварочного тока в режиме MMA, А	30–160
Диапазон сварочного тока в режиме TIG, А	30–160
ПВ (продолжительность включения), %**	70
Диаметр электрода (MMA), мм	1–5
Диаметр сварочной проволоки (MIG-FCAW), мм	0,8/1,0
Сварка порошковой проволокой	+
Подающий механизм	встроенный
Масса катушки, кг	1
Функция Arc Force (MMA)	+
Функция Hot Start (MMA)	+
Функция Antistick (MMA)	+
Класс изоляции	F
Класс защиты	IP21
Диапазон рабочей температуры окружающей среды, °C	-20 – +50
Снаряженная масса с катушкой и кабелями, кг	5,6

* Максимально возможная пиковая мощность, которую может потреблять аппарат. Продолжительная потребляемая мощность при работе на токах ниже максимальных, как правило, ниже этого значения.

** ПВ указана согласно проведенным испытаниям при температуре окружающего воздуха 25 °С.

Подготовка к работе

Перед началом работы:

- Извлеките аппарат из упаковки и тщательно осмотрите на предмет внешних признаков повреждения при транспортировке;
- Выберите для работы хорошо проветриваемое помещение, которое исключает попадание прямых солнечных лучей на аппарат. Не используйте аппарат на открытом солнце;
- Не закрывайте вентиляционные отверстия аппарата и не накрывайте аппарат тканью или другими материалами — это ухудшает вентиляцию;
- Расположите аппарат на ровной устойчивой поверхности так, чтобы избежать его опрокидывания.

Подключение аппарата к сети питания

- С помощью электроизмерительного прибора проверьте напряжение в сети, к которой собираетесь подключить аппарат. Напряжение должно соответствовать характеристикам, перечисленным на технической табличке (шильдe) на корпусе аппарата.
- Подключайте аппарат к сети, которая снабжена размыкателем с устройством защитного отключения (УЗО) или автоматом защиты. Его номинал должен соответствовать максимальному току потребления, указанному в Таблице 1. Разводка кабелей сети должна выполняться только квалифицированными электриками.
- Подключайте аппарат к электрической сети только с помощью штатного кабеля с вилкой. Розетка должна быть однофазной и иметь контакт заземления. При отсутствии контакта заземления в розетке обязательно подключите заземляющий провод к выводу заземления на корпусе аппарата.

ВНИМАНИЕ! ИЗБЕГАЙТЕ ПОДКЛЮЧЕНИЯ АППАРАТА ЧЕРЕЗ УДЛИНИТЕЛЬ!

Если без удлинителя не обойтись, выбирайте такой, в котором сечение жилы соответствует сечению кабеля питания аппарата при удлинении не более 20 м. Сечение должно увеличиваться на 20% при удлинении на каждые 20–30 метров.

ОБРАТИТЕ ВНИМАНИЕ: если аппарат подключен к сети через удлинитель, выходные сварочные характеристики могут отличаться от заявленных. Длинный кабель создает дополнительное сопротивление прохождению тока, из-за чего снижается напряжение на входе аппарата.

ВНИМАНИЕ! Нарращивать сварочные кабели запрещено. Пользуйтесь только оригинальными кабелями, которые поставляются в комплекте с аппаратом.

Принцип работы аппарата

Источником энергии аппарата служит инвертор на основе IGBT-транзисторов. Принцип работы инвертора заключается в преобразовании переменного напряжения сети частотой 50 Гц в постоянное напряжение величиной 400 В. Сварка происходит плавящимся электродом в среде защитного газа (**ММА**) либо плавящейся проволокой с флюсовым наполнителем (**MIG/FCAW**). Сварочная проволока намотана на катушку и подается в зону сварки регулируемым механизмом протяжки. Аппарат имеет встроенную защиту от перегрева и оснащен регулировкой величины тока.

Ручная дуговая сварка с помощью электродов (ММА)

Сварка **ММА** (англ. **Manual Metal Arc**, пер: **Ручная сварка Металла Дуговая**) — ручная дуговая сварка металлическим электродом с покрытием. Представляет собой процесс плавления электрода с использованием электрической дуги в качестве источника нагрева. Электрическая дуга возникает между концом электрода и поверхностью свариваемого металла.

Тепло, выделяемое дугой, расплавляет металл свариваемых заготовок, металлическую часть электрода и сжигает часть покрытия электрода (обмазки). При горении обмазка электрода превращается в газ и создает среду, которая защищает расплавленный металл от окисления воздухом.

Часть обмазки, попадающая в сварочную ванну, отделяется от металла и попадает на поверхность, где образует шлак, защищающий раскаленный сварочный шов от попадания воздуха в момент остывания.

Характеристики

- **Принцип работы:** плавление свариваемых частей с помощью электрической дуги между электродом и свариваемой поверхностью.
- **Горячий старт (Hot Start):** процесс поджига электрической дуги несет в себе некоторые трудности. При горячем старте в момент поджига дуги аппарат на короткое время увеличивает сварочный ток, что облегчает поджиг и ускоряет прогрев сварочной ванны.
- **Форсаж дуги (Arc Force):** во время сварки электрод направляется рукой оператора аппарата, поэтому расстояние между ним и сварочной ванной меняется. Чтобы избежать касания электродом сварочной ванны и возникновения короткого замыкания, аппарат автоматически увеличивает мощность, что ускоряет плавление электрода, препятствуя залипанию. Также эта функция позволяет производить сварку короткой дугой.
- **Антизалипание (Anti-Stick):** если во время процесса сварки электрод все-таки коснулся сварочной ванны, то есть «залип», — аппарат немедленно уменьшает силу тока, что дает возможность оторвать электрод от металла достаточно легко и без искрения. После отрыва электрода аппарат автоматически восстанавливает значение тока на выходе, равное заданному, и можно дальше продолжать сварку.
- **Защита от перегрева:** о перегреве сигнализирует специальный светодиод. Если он горит — аппарат перестает работать. Светодиод погаснет автоматически, когда температура снизится до допустимой. После этого можно продолжать.

ВНИМАНИЕ! Когда сварочная цепь разомкнута, напряжение холостого хода может достигать 80 В, что опасно для человека. В этот момент можно получить удар током.

Руководство по проведению ручной дуговой сварки (ММА)

- Подключайте сварочные кабели только к отключенному от электросети аппарату.
- Возьмите из комплекта поставки аппарата кабель с держателем электрода и кабель с зажимом массы. Полуавтоматическая горелка для подачи проволоки не используется.
- Для большинства сварочных работ и типов электродов используйте прямую полярность подключения. Для этого подсоедините кабель с зажимом массы к положительному разъему (+), а кабель с держателем электрода — к отрицательному (-).
- Закрепите зажим массы на металлической детали, на которой будет производиться сварка. Убедитесь в том, что зажим прочно присоединен к металлу в том месте, где отсутствуют ржавчина, краска и прочие загрязнения.
- Вставьте вилку провода электропитания в розетку.

- Чтобы включить аппарат, установите переключатель питания на задней панели в положение ВКЛ.
- Выберите режим **ММА**, нажимая кнопку выбора режимов сварки на передней панели аппарата.
- Чтобы выбрать подходящий ток, поверните ручку регулятора на передней панели аппарата.

Для правильного подбора сварочного тока и типа электрода в соответствии с толщиной свариваемого металла изучите Таблицу 2. При выборе опирайтесь также на информацию производителя электродов, указанную на упаковке.

Таблица 2

Средние показатели сварочного тока (Ампер)							
Диаметр электрода (мм)	1,6	2,0	2,5	3,25	4,0	5,0	6,0
Электрод с рутиловым покрытием	30–55	40–70	50–100	80–130	120–170	150–250	190–290
Электрод с основным (фтористо-калиевым покрытием)	50–75	60–100	70–120	110–150	140–200	190–260	200–310

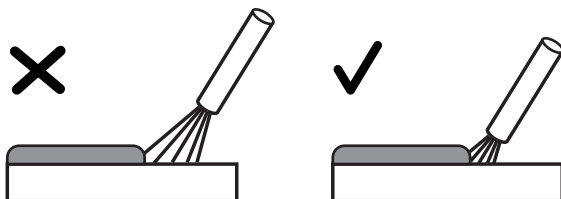
Толщина свариваемого металла (мм)	Диаметр электродов (мм)	Сварочный ток (А)
1,5	1,6–2,0	30–80
2,0	2,0–3,0	50–130
3,0	2,5–4,0	120–160
4,0	4,0–5,0	160–200
5,0	5,0–6,0	200–300
6,0	5,0–6,0	220–340

ОБРАТИТЕ ВНИМАНИЕ: величина сварочного тока для одного и того же типа электродов может отличаться — все зависит от положения свариваемых деталей. При выполнении сварки на горизонтальной поверхности понадобится ток выше, а для вертикального шва или работы над головой (потолочный шов) — ниже. На характер сварочного шва также влияют диаметр и качество электродов, длина дуги, скорость сварки и положение сварщика. Стоит учесть и состояние электродов — их важно хранить в упаковке и защищать от сырости. Наденьте защитную маску и начните сварку.

Поджиг дуги

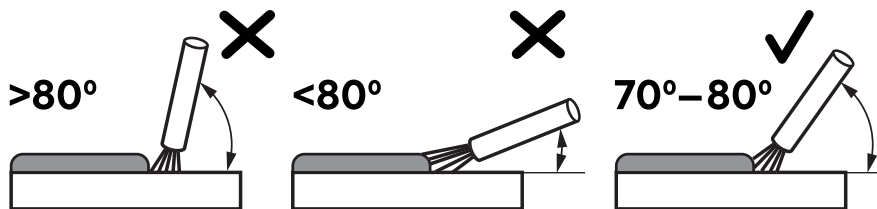
Чтобы зажечь дугу, проведите концом электрода по свариваемой поверхности легким чиркающим движением, чтобы контакт между электродом и поверхностью был минимальным. В рабочем положении держите электрод под углом в 60° . Длина дуги должна быть равна или в полтора раза больше диаметра выбранного электрода.

5



Очень важно, чтобы длина дуги была правильной, т. к. это влияет на сварочный ток и напряжение. Непрочный сварочный шов является результатом неправильного тока сварки. Наклон электрода (вперед) должен составлять 70° или 80° . При слишком большом наклоне сварочный шов может стать пористым. При маленьком наклоне образуется большое количество брызг и неустойчивая сварочная дуга. В любом из этих двух случаев сварочный шов будет пористым и непрочным.

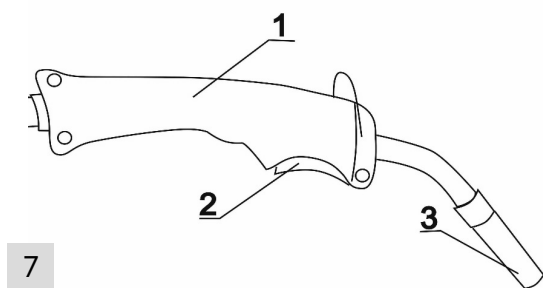
6



Качество сварки зависит в основном от опыта сварщика, от вида сварки и от качества электрода, поэтому выбирайте подходящий электрод до того, как приступите к сварке. Учитывайте толщину и состав свариваемых металлов. Сварочный процесс представляет собой сложный комплекс методов и приемов, различных технологий и правильного подбора материалов. Для получения качественных соединений необходимо пользоваться профильной литературой.

Полуавтоматическая сварка (MIG-FCAW)

Сварка MIG-FCAW (англ. Flux-Cored Arc Welding, то есть дуговая сварка проволокой с флюсовым наполнением) — это подвид полуавтоматической сварки MIG (англ. Metal Inert Gas/Metal Active Gas, пер: **Металл в Инертном Газе**), при котором вместо защитного газа используется порошковая проволока, которая содержит в себе наполнитель из того же материала, что и обмазка на рутиловых электродах. При горении часть наполнителя образует облако газа, работающего так же, как и защитный газ из баллона. Остальная часть наполнителя, попадающая в сварочную ванну, отделяется от металла и попадает на поверхность, где образует шлак, защищающий раскаленный сварочный шов от попадания воздуха в момент остывания. Таким образом, сварка MIG-FCAW полностью аналогична ручной дуговой сварке ММА, однако более удобна благодаря полуавтоматической подаче проволоки. Принципиальная схема горелки представлена на Рисунке 7.



- 1 Рукоятка горелки
- 2 Кнопка-выключатель
- 3 Сопло

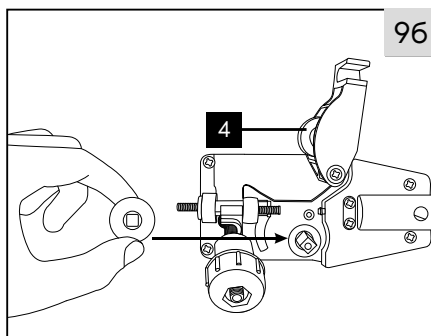
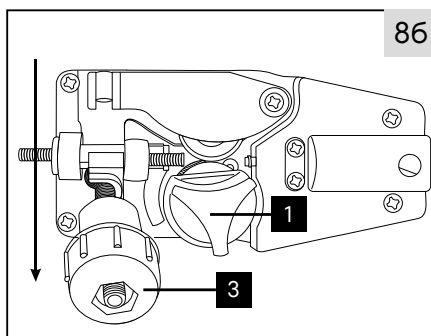
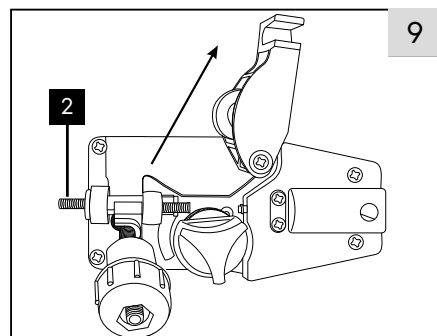
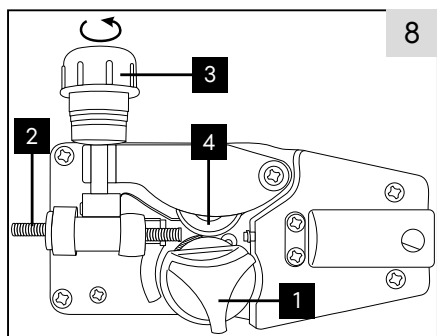
При нажатии кнопки-выключателя подачи на горелке аппарат самостоятельно подает проволоку в зону сварки и подбирает скорость подачи в зависимости от выбранной величины тока и толщины проволоки.

Подготовка и снаряжение аппарата

ВНИМАНИЕ! Подключайте сварочные кабели только к отключенному от электросети аппарату!

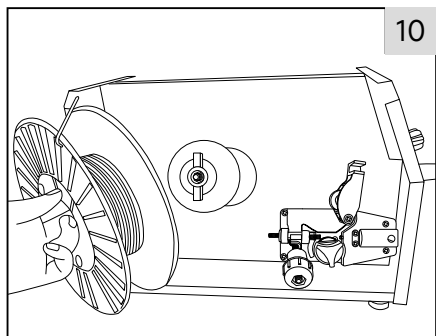
- Возьмите из комплекта поставки аппарата полуавтоматическую горелку с рукавом подачи проволоки и кабель с зажимом массы. Кабель с держателем электрода не используется.
- Подключите основной сварочный кабель полуавтоматической горелки к отрицательному разъему (-), сигнальный кабель горелки — к сигнальному разъему, а кабель с зажимом массы - к положительному разъему (+).
- Потяните фиксатор боковой крышки аппарата вверх, чтобы открыть внутренний отсек.

Механизм подачи проволоки (рис. 8–13)



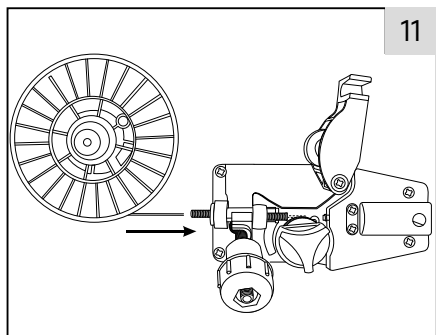
- 1 Винт фиксации подающего ролика
- 2 Канал протяжки проволоки
- 3 Регулировочный винт прижимного механизма
- 4 Прижимной ролик

- Установите катушку со сварочной проволокой (Рис. 10)



10

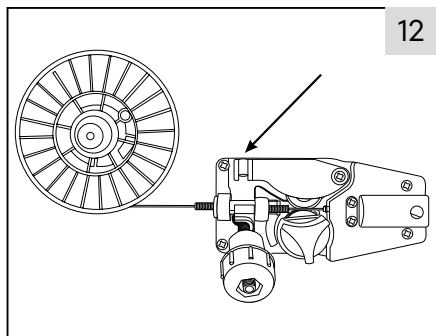
- Ослабьте регулировочный винт прижимного механизма (рис. 8, п. 3) и откиньте рычаг прижимного механизма (рис. 8, п. 4). Открутите винт фиксации подающего ролика (рис. 8, п. 1) и установите прижимной ролик так, чтобы проточка под выбранный тип проволоки находилась ближе к пользователю (рис. 11).



11

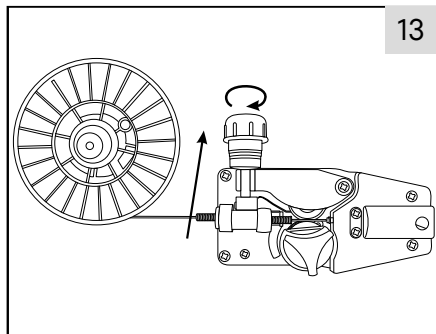
ВНИМАНИЕ!

Убедитесь в том, что прижимной ролик зажат не слишком сильно. Чрезмерный прижим приведет к преждевременному износу прижимного ролика.



12

- Заправьте свободный конец проволоки в подающий механизм аппарата (рис. 12). Протяните проволоку до входа в рукав подачи так, чтобы она легла в проточку на подающем ролике.



13

- Опустите рычаг прижимного механизма и зафиксируйте его винтом (рис. 13).
- Вставьте вилку провода электропитания в розетку, установите переключатель питания на задней панели в положение ВКЛ. Выберите режим FCAW, нажимая кнопку выбора режимов сварки на передней панели аппарата.
- Не закрывая крышку внутреннего отсека, сделайте несколько кратковременных нажатий на кнопку горелки, чтобы проверить работу подающего механизма. Подающий ролик должен вращаться, захватывая сварочную проволоку и проталкивая ее в рукав

подачи горелки. Если механизм подачи работает правильно, нажмите кнопку горелки и держите до тех пор, пока свободный конец проволоки не покажется из сопла горелки. После этого отрегулируйте прижим проволоки с помощью регулировочного винта прижимного механизма.

Регулировка усилия прижима проволоки

- После того, как проволока вставлена в подающий механизм, убедитесь, что она движется равномерно и без проскальзывания.
- Поднесите горелку к какому-либо твердому предмету, например, деревянному бруску.
- Нажмите на кнопку горелки. На расстоянии 5 мм до бруска проволока должна упереться, подающие ролики должны проскальзывать. Если проволока продолжает подаваться, немного ослабьте регулировочный винт.
- На расстоянии 50 мм до бруска проволока должна подаваться свободно и загибаться при упоре в брусок. Если проволока перестает подаваться и проскальзывает, немного затяните регулировочный винт.
- Чрезмерное усилие затяжки приводит к деформации проволоки и преждевременному износу механизма подачи. Недостаточное усилие приводит к проскальзыванию роликов и дефектам при сварке.

После того, как механизм протяжки отрегулирован, закройте крышку отсека так, чтобы фиксатор защелкнулся, и приступайте к сварке.

Полуавтоматическая сварка порошковой проволокой (MIG-FCAW)

- Закрепите зажим массы на металлической детали, на которой будет производиться сварка. Убедитесь в том, что зажим прочно присоединен к металлу в том месте, где отсутствуют ржавчина, краска и прочие загрязнения.
- Вставьте вилку провода электропитания в розетку, установите выключатель питания на задней панели в положение ВКЛ. Выберите необходимый режим (MIG-FCAW), нажимая кнопку выбора режимов сварки на передней панели аппарата.
- С помощью регулятора сварочного тока настройте необходимую величину тока в зависимости от толщины свариваемого металла, руководствуясь Таблицей 3:

Таблица 3

Таблица предварительного выбора тока сварки		
Толщина свариваемого металла (мм)	Ток, А	Скорость сварки, мм/сек
1,0	70	8–10
1,5	95–110	8–10
2,0	110–130	7–9
2,5	130–150	6–8

После предварительной установки необходимо провести пробную сварку. Подведите горелку к свариваемой заготовке таким образом, чтобы сопло находилось под углом в 45 градусов к плоскости металла. Нажмите выключатель подачи на горелке и дождитесь, пока конец проволоки не коснется заготовки. Произойдет поджиг электрической дуги и образуется сварочная ванна.

Продвигайте горелку вдоль кромок свариваемых деталей плавно, прямолинейно, сохраняя угол наклона и расстояние до поверхности свариваемых деталей. При выборе скорости движения руководствуйтесь Таблицей 3.

Примечание! В процессе проведения сварки выдерживайте вылет проволоки из сопла 7–10 мм.

Возможные дефекты сварки и методы их устранения

Примечание: сварщик должен обладать достаточными знаниями об электрических явлениях и здравым чувством безопасности.

Неисправность	Возможные причины	Способы устранения
Пористый сварочный шов	Влажный электрод	Прокалите электрод перед использованием
	Слишком высокий сварочный ток. Грязная поверхность заготовки	Уменьшите сварочный ток. Очистите поверхность изделия перед началом сварки
Появляются видимые трещинки сварочного шва сразу же после затвердевания	Излишняя жесткость стыка	Устраните проблемы с излишней жесткостью стыков
	Слишком быстрое охлаждение	Предварительно нагрейте изделие и охлаждайте более медленно
Попадание в сварочный шов инородного (неметаллического) материала, включая образование окалины	В нижние слои сварочного шва попали частицы	При сварке тонких заготовок очистите шлак от предыдущей сварки и проварите электродом меньшего диаметра
	Слишком плотный стык заготовок. Образующийся нагар оставляет шлак в сварном шве	Оставьте достаточно места для очистки шлака. Если необходимо, очистите или отшлифуйте стыки заготовок. Очистите углы от шлака
	Недостаточное проваривание, оставляющее шлак внизу сварочной ванны	Используйте электроды меньшего размера и более высокий ток для лучшего проникания
	Ржавчина или стружка препятствуют расплаву	Очистите поверхность
	Неправильный выбор электрода для заданного положения сварки	Выберите верный электрод согласно рекомендациям по сварке
Активное разбрызгивание металла	Неправильная полярность подключения сварочных кабелей	Проверьте правильность подключения оборудования — прямая или обратная полярность (режим MMA)
	Слишком большое расстояние между электродом или проволокой и свариваемой поверхностью	Уменьшите расстояние между электродом или проволокой и свариваемой поверхности
	Горелка засорена (режим MIG/FCAW)	Проверьте горелку на предмет засорения или повреждения

Возможные неисправности и методы их устранения

Неисправность	Возможные причины	Способы устранения
Аппарат не выдает сварочный ток, загорелся желтый индикатор на передней панели	Произошел перегрев аппарата	Подождите некоторое время, пока желтый индикатор не погаснет. Измените режим работы в соответствии с данными технической таблицы
	Аппарат не подключен к сети	Проверьте подключение аппарата к сети
Не горит индикатор величины тока	Выключен тумблер питания аппарата	Проверьте положение тумблера питания аппарата
	Напряжение сети питания выходит за пределы диапазона 140–270 В	Проверьте напряжение в сети питания
Горит индикатор величины тока, но аппарат не выдает сварочный ток	Плохо подключены сварочные кабели	Проверьте подключение сварочных кабелей
	Неверная полярность при режиме полуавтоматической сварки (MIG/FCAW)	Подключите горелку и держатель массы правильно
		Проверьте крепление клеммы «земля», зачистите металл в месте присоединения клеммы

Техническое обслуживание

ВНИМАНИЕ! Никогда не снимайте кожух и не производите какие-либо работы по обслуживанию сварочного аппарата, предварительно не выключив его и не отсоединив от электросети. Необходимо учитывать, что некоторое время после отключения определенные части аппарата могут оставаться под напряжением и стать причиной поражения электрическим током. Вскрытие аппарата в течение гарантийного срока, безусловно, отменяет гарантийные обязательства. Необходимо регулярно проверять все кабели на предмет их целостности и исправности изоляционного покрытия.

Общее обслуживание

Пыль, высокая влажность воздуха и едкие газы оказывают отрицательно воздействие на сварочное оборудование. Для предотвращения возможных поломок необходимо периодически чистить аппарат с помощью сжатого воздуха, подаваемого под давлением не более 6 бар.

Обратите внимание, что отсутствие технического обслуживания может привести к снятию аппарата с гарантии. Попытки самостоятельного ремонта и нарушение заводской пломбировки могут также лишить вас права на гарантийное обслуживание.

Ремонт должен производиться авторизованными сервисными центрами Vohbot или непосредственно производителем аппарата через сервисную службу Vohbot.

Обслуживание сварочной горелки

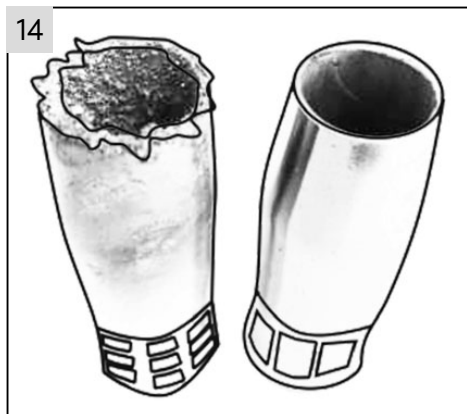
Обслуживание сопла

В процессе сварки в полуавтоматическом режиме(MIG/FCAW) горелка может засоряться брызгами расплавленного металла и каплями шлака. Как правило, при соблюдении необходимых требований и условий сварки такие загрязнения легко можно очистить с помощью жесткой пластиковой щетки.

ВНИМАНИЕ! Не рекомендуется использовать щетку с железной щетиной или иные жесткие абразивные материалы для очистки сопла. Это может привести к ее повреждению и преждевременному выходу из строя.

Если после очистки на конце сопла остаются крупные раковины, заусеницы или вмятины, необходимо заменить сопло на новое. Изношенное сопло изображено на Рисунке 14.

Открутите сопло руками против часовой стрелки, а затем установите на его место новое.

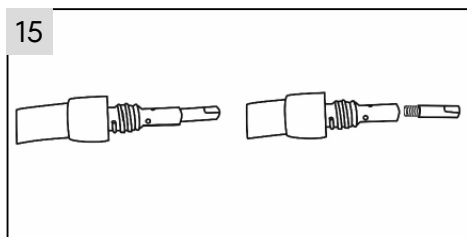


Замена наконечника

Один из признаков необходимости замены наконечника — прерывистость дуги во время сварки при отсутствии проскальзывания роликов. Также необходимо менять наконечник в случае засорения.

Для замены наконечника проделайте следующие действия:

- Убедитесь, что ролики не проскальзывают.
- Открутите сопло горелки.
- С помощью ключа открутите наконечник.
- Установите новый наконечник и сопло горелки. Всегда используйте наконечник, который соответствует диаметру используемой проволоки



Срок службы, условия хранения, транспортировки и утилизации

Срок службы и утилизация

Срок службы изделия составляет 5 лет. По окончании срока службы не выбрасывайте изделие вместе с бытовыми отходами! Отслужившее свой срок изделие нужно утилизировать в соответствии с нормативными актами по утилизации техники и оборудования вашего региона.

Хранение и транспортировка

Изделие должно храниться в теплом сухом месте при температуре от -10 до $+50$ °C и влажности не более 80%. В месте хранения не должно быть едких газов и пыли. Транспортировать продукцию можно закрытым транспортом любого вида в упаковке производителя или без нее. Главное — защитить изделие от механических повреждений и атмосферных осадков.

Комплектация

Серия (тип)	WSA
Модификация	160N
Сварочный аппарат инверторный полуавтоматический	1 шт.
Держатель электрода с кабелем (ММА)	1 шт.
Горелка полуавтоматическая для проволоки с кабелем (MIG/FCAW)	1 шт.
Клемма заземления с кабелем	1 шт.
Наплечный ремень для переноски	1 шт.
Катушка флюсовой проволоки 1 кг	1 шт.
Сопло коническое	1 шт.
Контактный наконечник	2 шт.
Ключ гаечный	1 шт.
Ролик подачи проволоки	1 шт.
Инструкция по эксплуатации	1 шт.



Гарантия 12 месяцев. Дата производства указана на изделии.

Изготовитель: Zhejiang Laoshidun Technology Co., Ltd.

Адрес изготовителя: Механический промышленный район

Сячэн, город Вугэн, Вэньлин, Чжэцзян, Китай.

Сделано в Китае.

Импортер и организация, принимающая претензии
покупателей на территории РФ:

ООО «Маркет.Трейд», 121099,

Россия, г. Москва, Новинский бульвар, д. 8.