

Электрический многофункциональный инструмент-реноватор EMT-300

Руководство
по эксплуатации



boxbot

Благодарим вас за приобретение техники Voxelbot.

В этом руководстве описаны правила техники безопасности и процедуры по обслуживанию и использованию инструмента. Внимательно ознакомьтесь с инструкцией и сохраните ее для дальнейшего использования. Это поможет избежать различных травм и повреждений оборудования.

Содержание

Область применения и назначение	5
Внешний вид	6
Комлектность поставки	7
Технические характеристики	7
Значения шума и вибрации	7
Информация по безопасности	8
Подготовка к использованию	10
Техническое обслуживание	12
Возможные неисправности и методы их устранения	12
Срок службы, утилизация и транспортировка	13
Гарантии изготовителя, срок службы и хранения	13

Область применения и назначение

Описание изделия

Многофункциональный инструмент предназначен для выполнения отрезных, шлифовальных, зачистных и других операций в зависимости от применяемой оснастки. Устройство предназначено для работы при температуре окружающей среды от -10 до +35 °С и относительной влажности воздуха до 80%.

Не используйте устройство в любых других целях и в условиях окружающей среды, отличающихся от указанных. Изделие не предназначено для коммерческого или промышленного использования.

Описание символов



Будьте внимательны!



Прочитайте руководство по эксплуатации перед началом работы.



Используйте средства индивидуальной защиты. Обязательно использование защитных очков, каски и средств защиты слуха.



Работайте в защитных перчатках.



Работайте в защитной обуви.



Осторожно! Высокое напряжение!



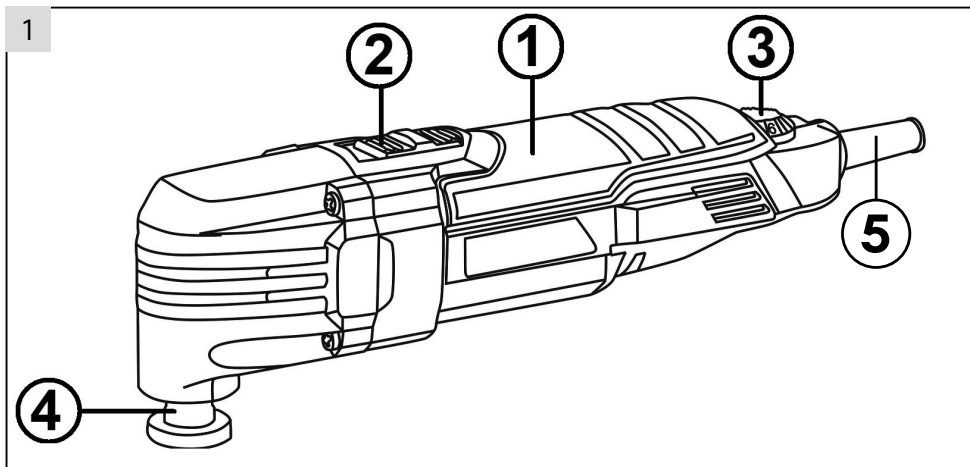
Запрещается использовать устройство в условиях повышенной влажности и допускать контакт с водой.



Необходимо отделить данный продукт от бытовых отходов и утилизировать наиболее безопасным способом (сдать в пункт утилизации).

Внешний вид

- 1 корпус
- 2 выключатель
- 3 регулятор частоты колебаний
- 4 шпиндель с посадочной площадкой для установки насадок
- 5 кабель питания



Внимание! Производитель оставляет за собой право на внесение изменений в конструкцию, дизайн и комплектацию изделий.

Комплектность поставки

Серия (тип)	ЕМТ
Модификация	300
Многофункциональный инструмент	1 шт.
Рукоятка	1 шт.
Шабер	1 шт.
Прямое пильное полотно по металлу и дереву	1 шт.
Сегментное пильное полотно по дереву	1 шт.
Шлифовальная подошва	1 шт.
Шлифовальная бумага	3 шт.
Пластиковый кейс	1 шт.
Имбусовый ключ	1 шт.
Руководство по эксплуатации	1 шт.

Технические характеристики

Серия (тип)	ЕМТ
Модификация	300
Параметры сети, В / Гц	~230 / 50
Мощность двигателя, Вт	300
Частота колебаний, кол/мин	10 000 – 23 000
Угол колебаний	3°
Регулировка частоты колебаний	есть
Класс электробезопасности	II
Тип двигателя	щеточный электродвигатель
Габариты щетки, Д×Ш×В, мм	10×8×5
Уровень звукового давления (LpA), дБ(A)	80
Уровень звуковой мощности (LwA), дБ(A)	91
Неопределенность измерений звуковой мощности (K), дБ(A)	3
Уровень вибрации на рукоятке, м/с ²	3,71
Неопределенность измерения вибрации, м/с ²	1,5
Длина кабеля, м	2
Масса нетто, кг	1,4
Вес брутто, кг	1,5

Информация по безопасности

- Перед эксплуатацией прочитайте это руководство и познакомьтесь с конструкцией изделия. Заранее изучите, как управлять устройством и действовать в экстренных ситуациях.
- Перед началом работы проконсультируйтесь с продавцом или квалифицированным специалистом, как правильно эксплуатировать устройство. При необходимости пройдите курс обучения.
- Устройство не предназначено для использования лицами (включая детей младше 16 лет) с пониженными физическими, сенсорными или умственными способностями или при отсутствии у них жизненного опыта или знаний, если они не находятся под присмотром или не проинструктированы об использовании устройства лицом, ответственным за их безопасность.
- Не используйте устройство в состоянии алкогольного или наркотического опьянения, болезни, переутомления, а также после употребления сильнодействующих медицинских препаратов, которые могут влиять на физическое и психическое состояние или зрение.
- Работайте при хорошем освещении.
- Перед эксплуатацией устройства осмотрите рабочую зону и удалите посторонние предметы, столкновение с которыми может привести к поломке или несчастному случаю.
- Не работайте в одиночку — убедитесь, что во время работы кто-нибудь будет рядом на случай, если потребуется помощь. В целях безопасности посторонние люди и животные должны находиться не ближе чем в 15 м от работающего устройства.
- Перед эксплуатацией убедитесь, что все рукоятки, крепления и предохранительные приспособления устройства исправны и находятся на своих местах.
- На время работы снимите все украшения и наденьте защитную экипировку:
 - специальные очки или щиток для защиты глаз и лица;
 - неширокую и плотную одежду, чтобы избежать попадания ткани в движущиеся части и предотвратить травмы от посторонних предметов, отброшенных устройством;
 - прочные перчатки для защиты рук от повреждений и вибрации, способной вызывать онемение и другие проблемы со здоровьем;
 - высокую закрытую обувь из прочных материалов на нескользящей подошве;
 - наушники или беруши для защиты органов слуха.
- Перед включением проконтролируйте, чтобы движущиеся части изделия не

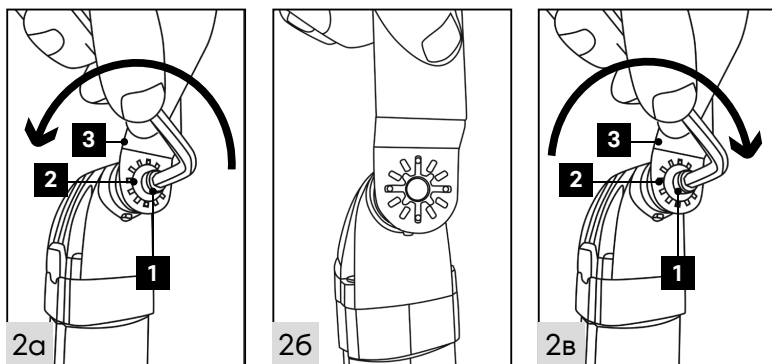
соприкасались с посторонними предметами.

- При запуске и во время работы следите, чтобы руки и ноги находились на безопасном расстоянии от движущихся частей.
- Не прикасайтесь к нагретым во время работы частям устройства, чтобы избежать ожогов.
- Не используйте устройство вблизи легковоспламеняемых жидкостей и газов, а также вблизи источников огня.
- Следите за чистотой вентиляционных отверстий. Это позволит избежать перегрева и поломки двигателя.
- Отключите изделие и извлеките вилку из розетки перед техническим обслуживанием и ремонтом устройства.
- Ремонт и замена деталей должны производиться исключительно квалифицированным специалистом с применением оригинальных запасных частей. Непрофессионально выполненная работа и использование других деталей могут повлечь травмы, поломки и нанесение вреда окружающей среде.
- Если возникает нехарактерная для нормальной работы вибрация или шум, сразу выключите изделие, — это может свидетельствовать о серьезных повреждениях устройства.
- Запрещается использовать устройство в условиях повышенной влажности и допускать контакт с водой.
- Не меняйте конструкцию устройства. В данном случае производитель и поставщик не несут ответственности за возможные последствия в виде травм и повреждений изделия.
- Храните устройство в недоступном для детей месте.

Подготовка к использованию

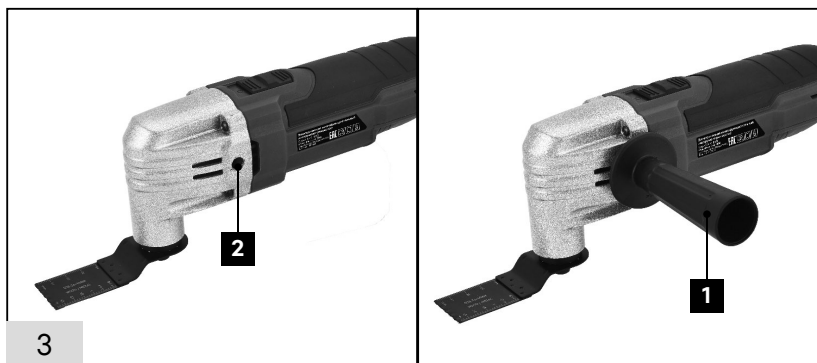
Установка насадок

- Открутите винт 1 (рис. 2а) против часовой стрелки. Снимите прижимную шайбу 2 (рис. 2а) и насадку 3 (рис. 2а).
- Установите новую насадку на платформу, совместив пазы насадки с выступами установочной платформы (рис. 2б).
- Установите поверх насадки 3 (рис. 2в) прижимную шайбу 2 (рис. 2в) и закрутите винт 1 (рис. 2в) по часовой стрелке.



Установка рукоятки

- При необходимости установите рукоятку 1 (рис. 3), закрутив ее в отверстие на корпусе инструмента слева или справа 2 (рис. 3).



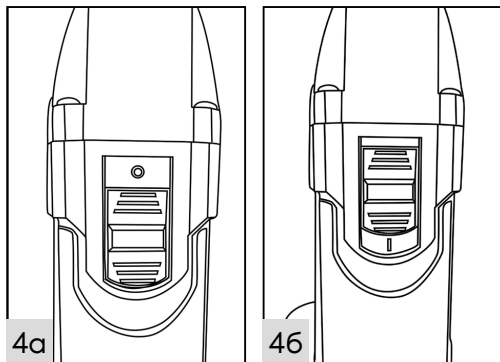
Порядок работы

- Будьте аккуратны при работе с устройством и крепко держите его в руках. При возникновении нештатной ситуации немедленно отключите оборудование и

обратитесь в сервисный центр.

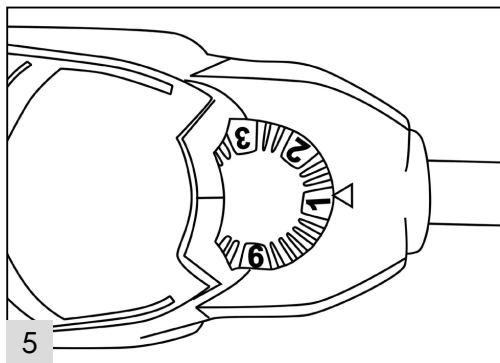
- Перед использованием рекомендуем пройти обучение по работе с устройством. В этой инструкции собраны общие рекомендации.

- Придерживайтесь повторно-кратковременного режима работы: делайте перерыв



5–10 минут через каждые 20–30 минут работы.

- Перед подключением к сети убедитесь, что выключатель питания находится в положении «0» — выключено (рис. 4а).
- Полностью размотайте кабель питания и подключите вилку к розетке.
- Для включения инструмента переведите выключатель питания в положение I — включено (рис. 4б).
- Отрегулируйте частоту колебаний в соответствии с типом выполняемых работ с помощью регулятора (рис. 5). Большая цифра на регуляторе соответствует большей частоте колебаний.
- После окончания работы переведите выключатель питания в положение «0» — выключено (рис. 4а). Дождитесь полной остановки насадки и отключите кабель питания от сети.



- В процессе работы поддерживайте постоянную скорость подачи, обеспечивающую плавное движение насадки без заеданий и рывков.

Техническое обслуживание

Перед проведением обслуживания обязательно отключите изделие от электросети.

Очистка корпуса

- Регулярно производите очистку корпуса изделия от пыли и грязи. Загрязненные вентиляционные отверстия могут стать причиной перегрева двигателя и выхода из строя.

Замена оснастки

Использование изношенных насадок снижает эффективность работы, может привести к перегреву и поломке двигателя. Следите за состоянием оснастки и своевременно меняйте ее.

Возможные неисправности и методы их устранения

Неисправность	Возможные причины	Способы устранения
Двигатель не запускается	Нет напряжения в сети питания	Проверить напряжение в сети. Использовать другую точку подключения
	Неисправен кабель питания	
	Неисправен двигатель	Обратиться в специализированный сервисный центр для ремонта
	Неисправен двигатель	
Появление дыма и запаха горелой изоляции	Неисправность обмоток	Обратиться в специализированный сервисный центр для ремонта
Изделие не развивает максимальных оборотов	Низкое напряжение в сети	Проверить напряжение в сети. Использовать другую точку подключения
	Неисправен регулятор оборотов	
	Неисправен двигатель	
Чрезмерная вибрация	Повреждение подшипников или вала	Обратиться в специализированный сервисный центр для ремонта
	Повреждение редуктора	

Перечень критических отказов

- Не использовать инструмент при сильном искрении электродвигателя.
- Не использовать инструмент при появлении сильной вибрации.
- Не использовать при появлении дыма из корпуса инструмента.

Срок службы, утилизация и транспортировка

Критерии предельного состояния

Критериями предельного состояния изделия являются состояния, при которых его дальнейшая эксплуатация недопустима или экономически нецелесообразна. Например, чрезмерный износ, коррозия, деформация, старение или разрушение узлов и деталей, или их совокупность при невозможности их устранения в условиях сервисных центров оригинальными деталями, или экономическая нецелесообразность проведения ремонта.

Хранение

Допускается транспортировать продукцию любым видом закрытого транспорта в упаковке производителя или без нее, с сохранением изделия от механических повреждений, атмосферных осадков, воздействия химически активных веществ и обязательным соблюдением мер предосторожности при перевозке хрупких грузов. При проведении разгрузочно-погрузочных работ не допускается использование любого вида техники, работающей по принципу зажима упаковки.

Гарантии изготовителя, срок службы и хранения

Гарантии изготовителя

Гарантийный срок на изделие длится год (12 месяцев) и начинается со дня передачи товара потребителю.

Срок хранения изделия

10 лет с даты производства при соблюдении условий хранения. По окончании этого срока обязательно нужно проверить техническое состояние инструмента и по результатам проверки отдать его в ремонт, установить новый срок хранения или утилизировать. Дата изготовления указана на изделии.

Срок службы изделия

5 лет с даты продажи при соблюдении условий хранения и правил эксплуатации. По истечении срока службы или исчерпания установленного ресурса использовать инструмент не рекомендуется. Утилизируйте его в соответствии с экологическими нормами и правилами.

Возможные ошибочные действия персонала

- Не использовать с поврежденной рукояткой или защитным кожухом.
- Не использовать на открытом пространстве во время дождя, града, сильного ветра.
- Не включать в случае попадания в корпус изделия воды.

Утилизация



- Инструменты, помеченные символом, показанным на изображении, нельзя выбрасывать вместе с бытовыми отходами. Перед утилизацией проконсультируйтесь с местными властями.
- Этот инструмент и комплектующие узлы изготовлены из безопасных для окружающей среды и здоровья человека материалов. Тем не менее для предотвращения негативного воздействия на окружающую среду по окончании использования инструмента (истечении срока службы) или его непригодности к дальнейшей эксплуатации инструмент подлежит сдаче в приемные пункты по переработке металлолома и пластмасс.



Дата производства указана на изделии.

Изготовитель: Zhejiang Guanxin Technology Co., Ltd.

Адрес изготовителя: Jinyanshan Industrial Zone,
Quanxi town, Wuyi county, Jinhua City, Zhejiang
Province, China. Сделано в Китае.

Импортер и организация, принимающая претензии
покупателей на территории РФ:

ООО «Маркет.Трейд», 121099,

Россия, г. Москва, Новинский бульвар, д. 8.