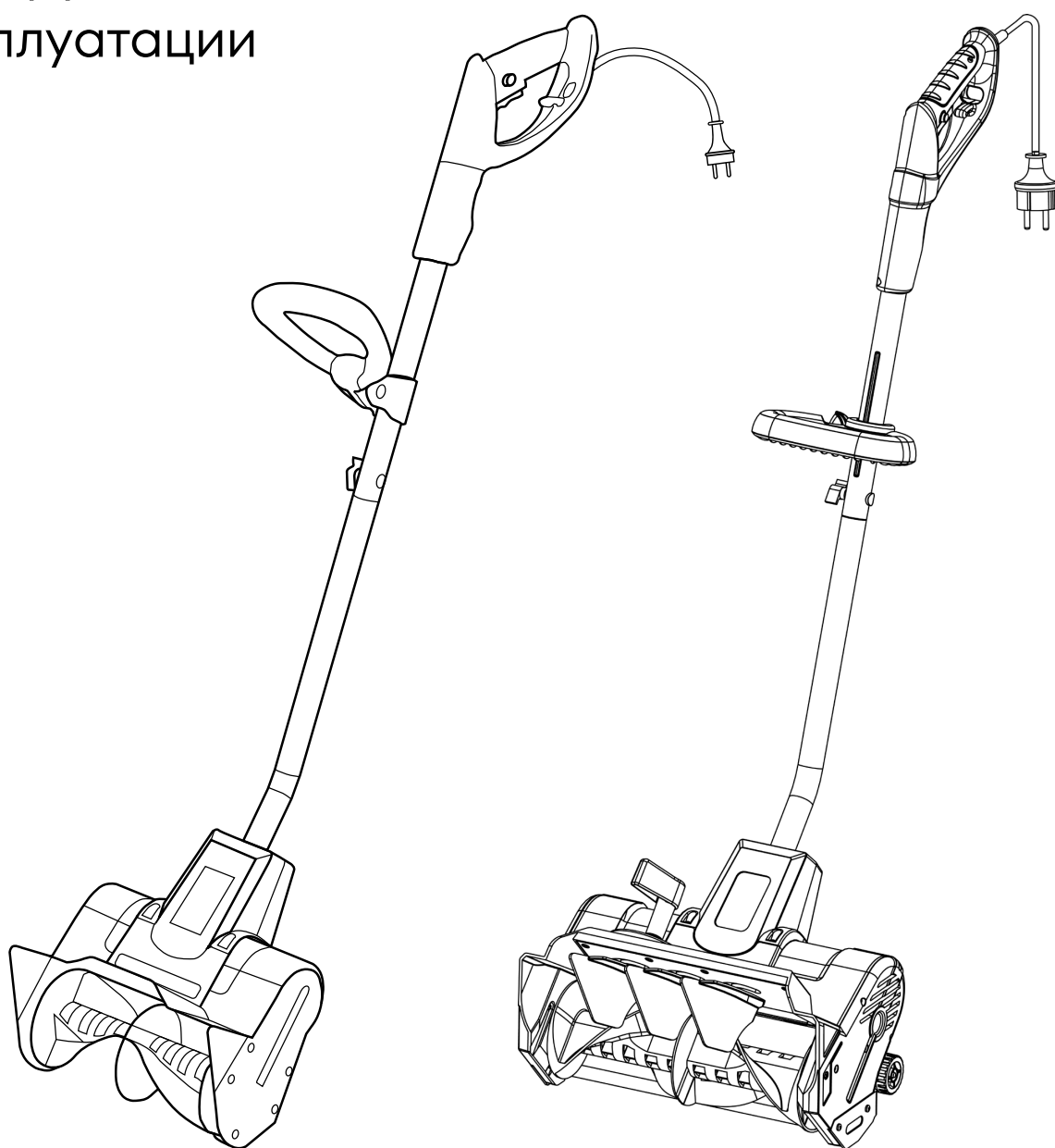


**Снегоуборщик
электрический ручной
ES 150
ES 160**

Инструкция по
эксплуатации



boxbot

Спасибо, что выбрали Vohbot.
Рекомендуем внимательно
прочитать инструкцию. Пожалуйста,
не выбрасывайте её —
к ней всегда можно обратиться
в будущем.

Содержание

Общие сведения	4
Правила техники безопасности	4
Устройство и область применения	6
Комплектация	7
Описание изделия	8
Технические характеристики	10
Сборка снегоуборщика	11
Первое включение	13
Порядок работы	14
Техническое обслуживание	17
Срок службы, утилизация и транспортировка	17

Общие сведения

Благодарим вас за приобретение электрического ручного снегоборщика Vohbot.

Данное руководство содержит все необходимые технические данные, описания, правила эксплуатации и технического обслуживания снегоборщика.

Ручной снегоборщик Vohbot ES 150 идеально подходит для эффективной очистки снега с придомовых территорий, тротуаров и других ровных твердых поверхностей. Он легко справляется с небольшими и рыхлыми снежными массами, обеспечивая быстрый и надежный результат.

Снегоборщик удобен и прост в эксплуатации. Работа с ним не требует специальной подготовки, но следует иметь в виду, что при его использовании необходимы определенные навыки.

Данное руководство по эксплуатации содержит необходимую информацию, касающуюся работы и технического обслуживания снегоборщиков и их модификаций. Внимательно ознакомьтесь с ним перед началом эксплуатации.

Информация, содержащаяся в настоящем руководстве, действительна на момент издания. Изготовитель оставляет за собой право без предварительного уведомления вносить в конструкцию изменения, не ухудшающие характеристики оборудования.

Правила техники безопасности

Используйте снегоборщик только после прочтения рекомендаций по безопасности. Не разбирайте и не модифицируйте его. Лицам, не прошедшим инструктаж по безопасной работе или не изучившим инструкцию по эксплуатации, запрещается пользоваться данным оборудованием!

Перед использованием тщательно проверьте изделие и убедитесь в отсутствии дефектов. В случае обнаружения внешних дефектов свяжитесь со службой поддержки Vohbot.

ВНИМАНИЕ! Используйте снегоборщик только по его прямому назначению. Применение в иных целях может привести к серьезной травме.

На корпусе снегоборщика нанесены предупреждающие знаки. Внимательно ознакомьтесь с ними и следуйте предписанным требованиям.



Изучите руководство по эксплуатации перед началом работы



Опасность поражения электрическим током



Опасность травмирования вылетающими предметами



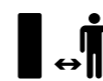
Опасность поражения конечностей вращающимися частями



Опасность поражения вращающимися частями



Будьте предельно внимательны



Посторонние лица не должны находиться в зоне работы



Не используйте изделие во время дождя и мокрого снега

- Лица старше 14 лет допускаются до работы со снегоборочной машиной, если они ознакомлены с конструкцией, способами управления и правилами безопасности.
- Снегоборщик не предназначен для использования детьми младше 14 лет или людьми, нуждающимися во внешней помощи из-за физических или психических трудностей, которые не позволяют им самостоятельно работать с этим оборудованием без риска для их здоровья.
- Посторонним лицам запрещено находиться в зоне проведения работ. Лица, не задействованные непосредственно в работе со снегоборщиком должны соблюдать безопасную дистанцию на менее 15 м.
- Производите работы по обслуживанию или очистке на включенном снегоборщике. Отключите снегоборщик от сети, затем приступайте к обслуживанию.
- Для переноски изделия не рекомендуется использовать кабель, также не следует тянуть за кабель, чтобы отключить его из розетки.
- Перед использованием удлинителя обязательно проверьте, насколько надежно штепсельная вилка соединена с розеткой. Также не забудьте выбрать удлинитель с подходящим сечением провода, чтобы обеспечить достаточную мощность для всех подключенных устройств.
- Регулярно проверяйте состояние сетевого кабеля на предмет повреждений. При обнаружении повреждений немедленно прекратите работу и отключите снегоборщик от сети.
- При работе используйте подходящие средства индивидуальной защиты: защитные очки, перчатки, беруши или наушники, закрытую обувь (с противоскользящей подошвой).
- Для работы выбирайте специализированную одежду.

- Для минимизации негативного воздействия шума и вибрации рекомендуется делать технические перерывы каждые 20 минут работы, отключая двигатель.
- Перед началом работы внимательно осмотрите область, которую требуется обработать. Убедитесь, что рабочая зона свободна от посторонних предметов, которые могут быть задеты шнеками и случайно отброшены.
- Направляйте снегоуборщик таким образом, чтобы снег не попадал в оператора, окружающих людей, животных, окна домов, автомобили и т. п.
- Во время работы контролируйте опасную зону работы снегоуборщика. Немедленно прекратите работу, если в зоне работы появятся люди или животные.
- На уклонах более 20 градусов, на крышах зданий и других местах, где возможно падение оператора, запрещено использовать снегоуборщик.
- В настоящей инструкции описаны периодичность и регламент технических осмотров и обслуживания. Всегда соблюдайте их для обеспечения долгой и бесперебойной работы.
- Работа со снегоуборщиком с выявленными неисправностями запрещается. Если обнаружены неполадки или неисправности, необходимо немедленно остановить работу и обратиться в специализированный сервисный центр для ремонта.
- Все ситуации, которые могут возникнуть во время эксплуатации, невозможно предусмотреть, поэтому если в какой-либо момент вы почувствовали сомнения, обратитесь за советом к специалисту: дилеру, механику сервисного центра, опытному пользователю.

ВНИМАНИЕ! Пользователь несет персональную ответственность за возможный вред здоровью и имуществу третьих лиц, причиненный в случае неправильного использования устройства или использования его не по назначению.

Устройство и область применения

Электрический снегоуборщик предназначен для эффективной очистки свежеснежившего снега на ровных поверхностях с твердым покрытием. Он соответствует всем техническим характеристикам и требованиям безопасности, указанным в руководстве по эксплуатации. Изделие идеально подходит для использования в ограниченных пространствах, когда требуется быстрая и маневренная уборка небольших площадей.

Режим работы: повторно-кратковременный, с активным участием оператора. Максимальная продолжительность непрерывной работы составляет 20 минут, после чего следует обязательный перерыв в течение не менее 10 минут в выключенном

состоянии. Общее время работы не должно превышать 2 часа в сутки.

Применение в коммерческих целях, не предусмотренных настоящим руководством, является нарушением правил эксплуатации изделия.

Предприятие-изготовитель не несет ответственности в случае повреждений, возникших в результате неправильной эксплуатации. В этом случае вся ответственность возлагается на пользователя.

Снегоуборщик должен использоваться в строгом соответствии с техническими характеристиками, а также с нормами и нормативными актами, действующими в регионе его применения, которые направлены на предупреждение несчастных случаев.

Комплектация

Серия (тип):	ES	ES
Тип	150	160
Двигатель	1 шт.	1 шт.
Верхняя рукоятка	1 шт.	1 шт.
Нижняя рукоятка	1 шт.	1 шт.
Штанга	1 шт.	1 шт.
Комплект крепежа для сборки	1 шт.	1 шт.
Инструкция по эксплуатации	1 шт.	1 шт.

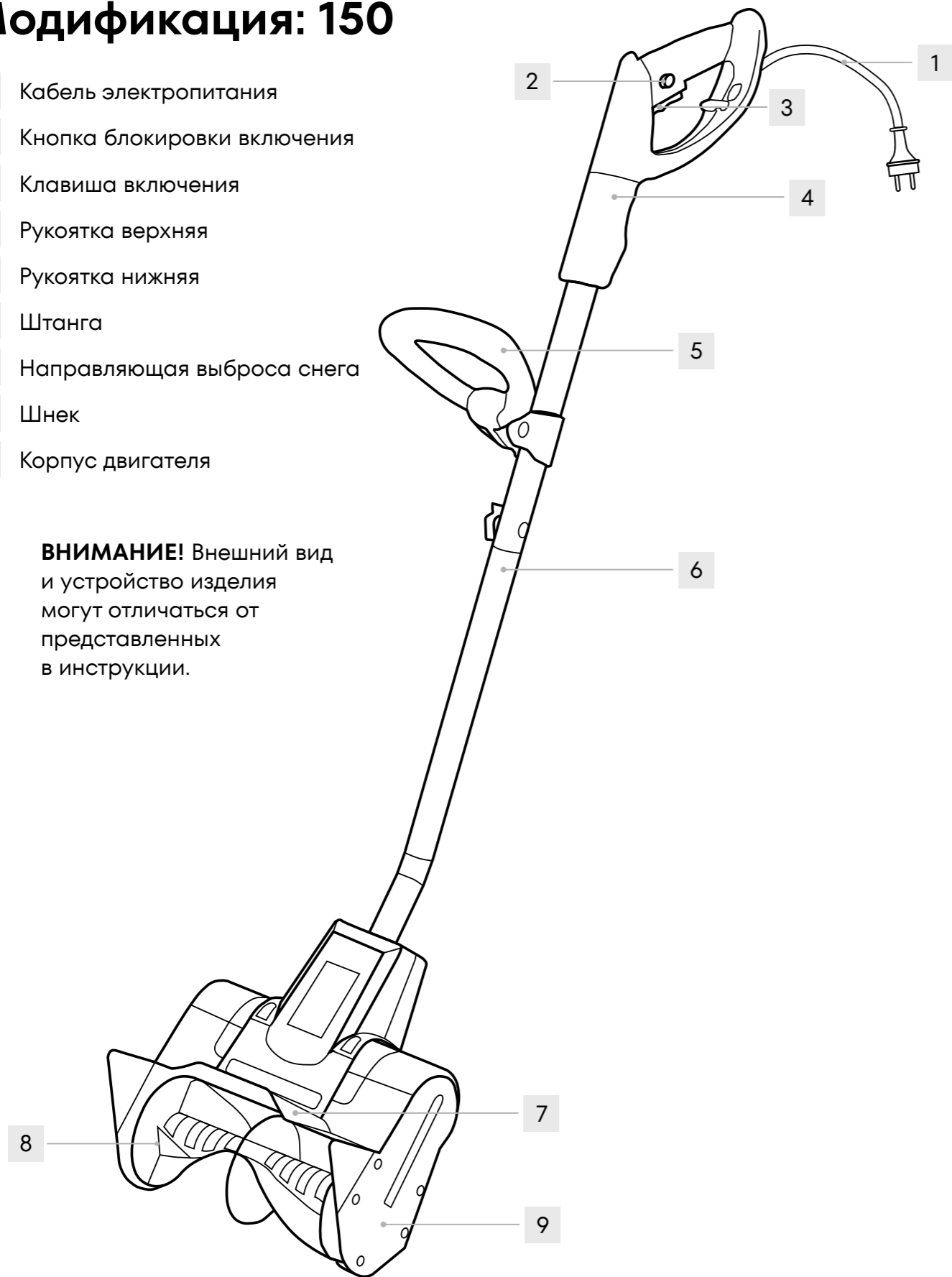
Описание изделия

Серия: ES

Модификация: 150

- 1 Кабель электропитания
- 2 Кнопка блокировки включения
- 3 Клавиша включения
- 4 Рукоятка верхняя
- 5 Рукоятка нижняя
- 6 Штанга
- 7 Направляющая выброса снега
- 8 Шнек
- 9 Корпус двигателя

ВНИМАНИЕ! Внешний вид и устройство изделия могут отличаться от представленных в инструкции.

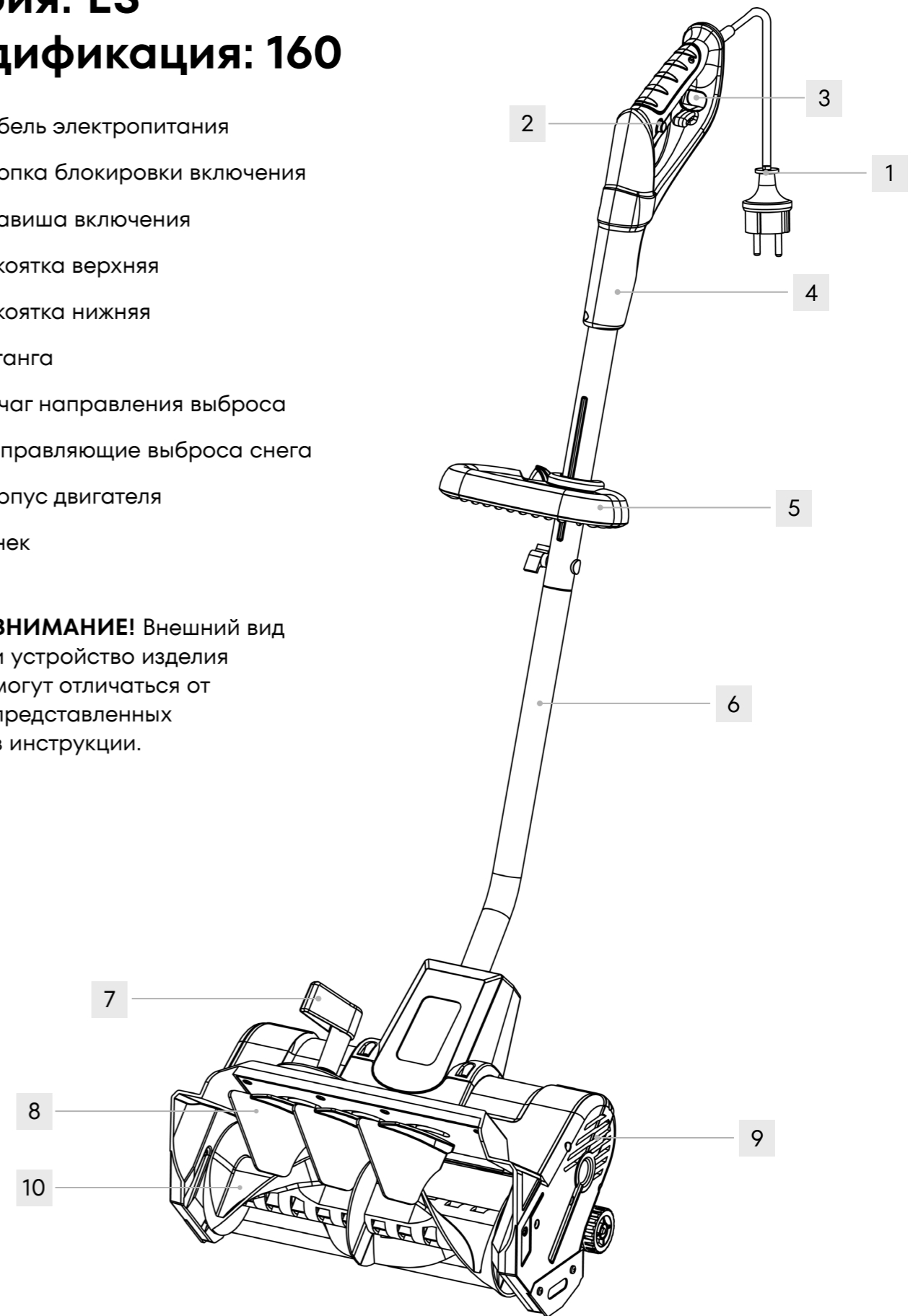


Серия: ES

Модификация: 160

- 1 Кабель электропитания
- 2 Кнопка блокировки включения
- 3 Клавиша включения
- 4 Рукоятка верхняя
- 5 Рукоятка нижняя
- 6 Штанга
- 7 Рычаг направления выброса
- 8 Направляющие выброса снега
- 9 Корпус двигателя
- 10 Шнек

ВНИМАНИЕ! Внешний вид и устройство изделия могут отличаться от представленных в инструкции.



Технические характеристики

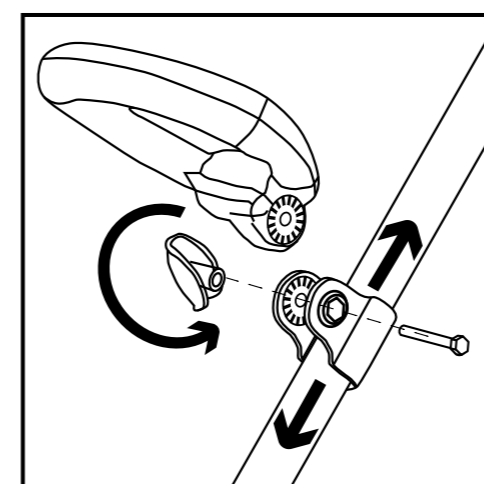
Серия (тип):	ES	ES
Модификация	150	160
Тип двигателя	Электрический / коллекторный	Электрический / коллекторный
Ширина ковша, мм	300	400
Высота ковша, мм	150	150
Диаметр шнека, мм	120	120
Напряжение, В/Гц	230/50	230/50
Макс. мощность, кВт	1,3	1,5
Макс. скорость вращения шнеков, об/мин	4000	4500
Количество скоростей	1	1
Регулировка направления выброса	–	да
Диапазон рабочих температур, °С	от –15 до –2	от –15 до –2
Степень защиты	IPX4	IPX4
Вес в снаряженном состоянии, кг	5,0	6,5

Сборка снегоборщника

При покупке снегоборщик передается покупателю в картонной упаковке, которая обеспечивает безопасную транспортировку оборудования.

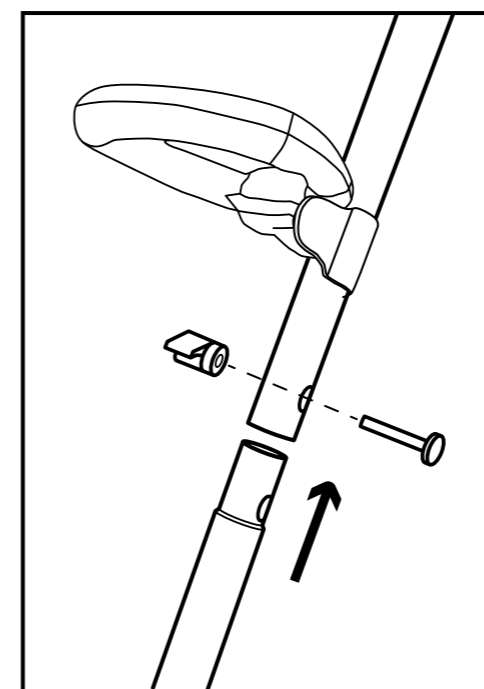
Чтобы извлечь снегоборщик и все комплектующие, необходимо снять бандажные ленты и металлические скрепы, а затем осторожно открыть верхние клапаны коробки.

В соответствии с иллюстрациями производите сборку изделия, которое поступает в разобранном виде. В комплекте поставки отсутствуют инструменты для сборки.



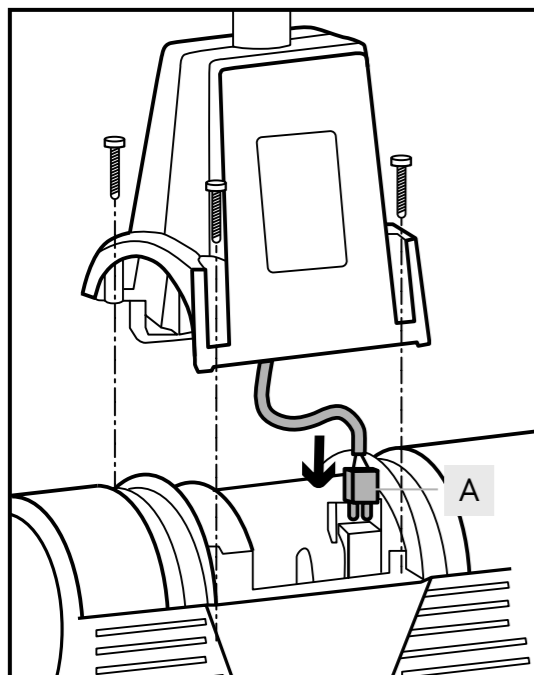
Установка нижней рукоятки

Установите нижнюю рукоятку, отрегулируйте ее расположение и наклон под свой рост, зафиксируйте её винтом и барашковой гайкой.



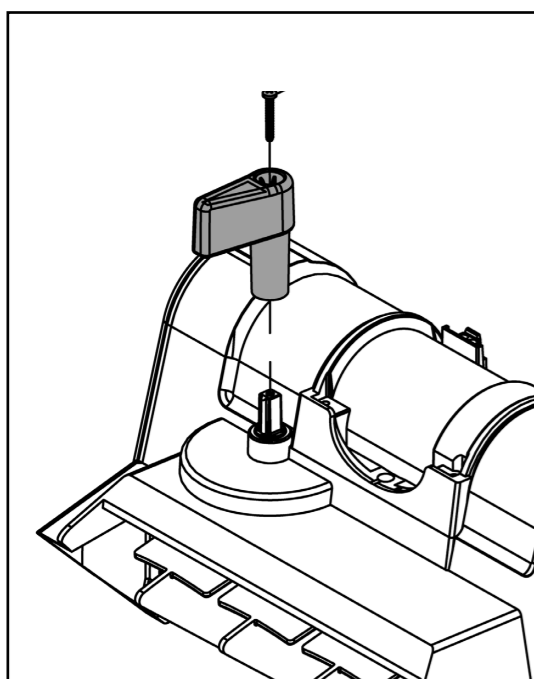
Сборка штанги

Снимите защитный колпачок, совместите отверстия на верхней рукоятке и штанге, закрепите при помощи болта и барашковой гайки.



Установка двигателя

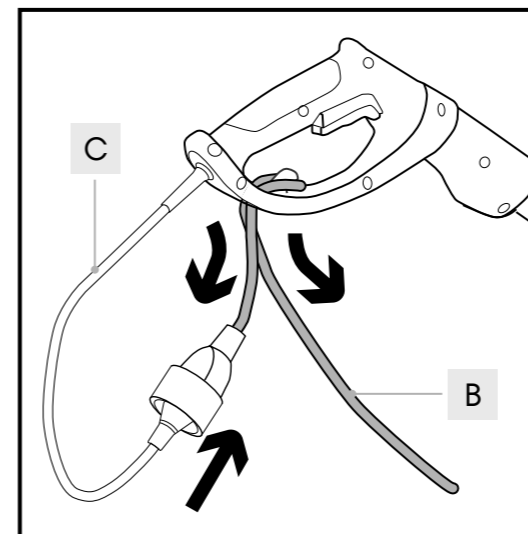
Вставьте штекер (A) в разъем корпуса электродвигателя, присоедините штангу и закрепите винтами.



Установка рычага выброса

(для модели ES 160)

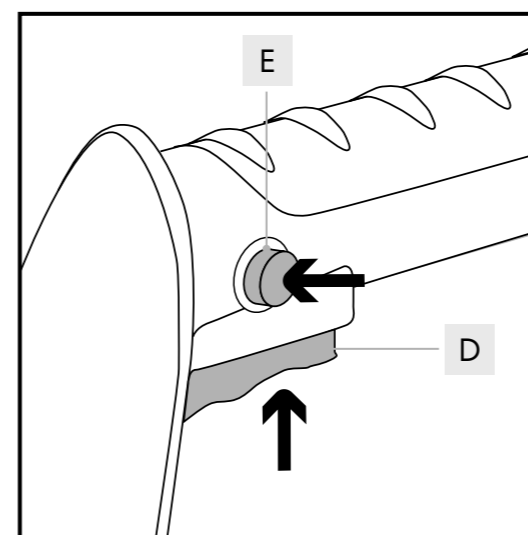
Установите рычаг регулировки направления выброса на шток и зафиксируйте винтом ST4.2x3



Подключение к электросети

Перед подключением снегоуборщика к электросети проверьте соответствие параметров сети техническим характеристикам. Используйте удлинитель промышленного производства (в комплект не входит) для работы на улице. Не используйте поврежденные удлинители.

Проверяйте состояние удлинителя перед каждым использованием. Максимальная длина удлинителя - 30 метров с сечением не менее 1,5 мм². Подключайте через размыкатель с номинальным значением 16 А.



Первое включение

В верхней рукоятке закрепите шнур удлинителя (B). Подключите шнур питания (C) снегоуборщика к удлинителю. Убедитесь, что в зоне шнеков нет снега и посторонних предметов. Для включения прижмите к рукоятке кнопку блокировки (E) и удерживайте нажатой клавишу включения шнека

(D). После начала вращения шнеков отпустите кнопку блокировки. Для выключения отпустите клавишу включения (D).

ВНИМАНИЕ! Не допускайте наличия снега в зоне шнеков перед включением. При заклинивании шнеков не пытайтесь включить снегоуборщик! Для продолжения работы устраните причину блокировки.

Порядок работы

Перед началом работ осмотрите тщательно территорию, чтобы определить направление и дальность выброса снега. Убедитесь, что удалены все посторонние предметы, такие как камни, ветки, проволока, веревки и другие препятствия. Подобные предметы могут намотаться на шнек и заблокировать его, что приводит к поломке ремней и двигателя снегоуборщика.

Не рекомендуется использовать снегоуборщик на гравийных дорогах из-за возможных травм в результате вылета камней из-под шнека с большой скоростью. Если работа на гравии неизбежна, применяйте дополнительные меры предосторожности.

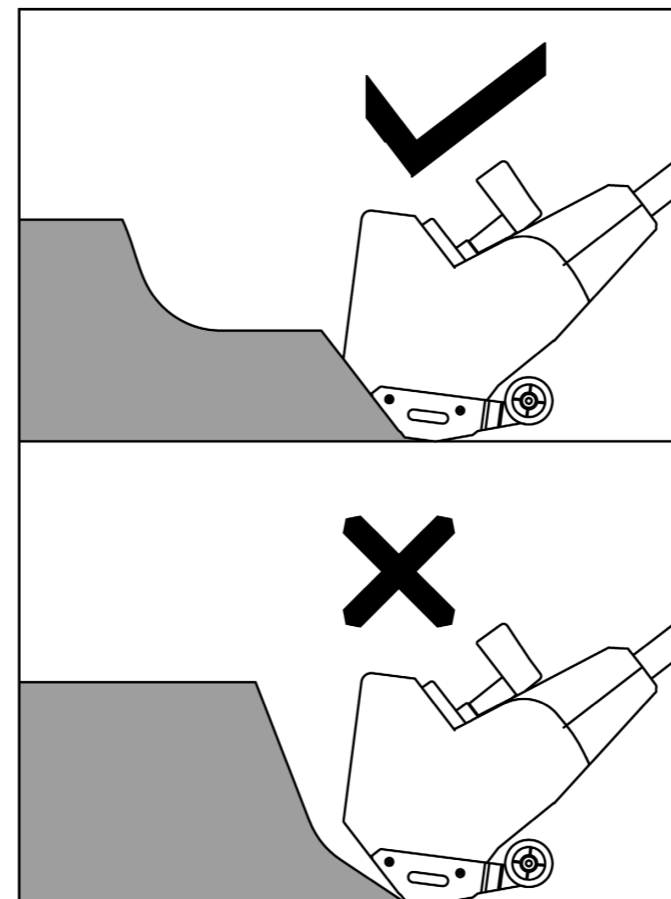
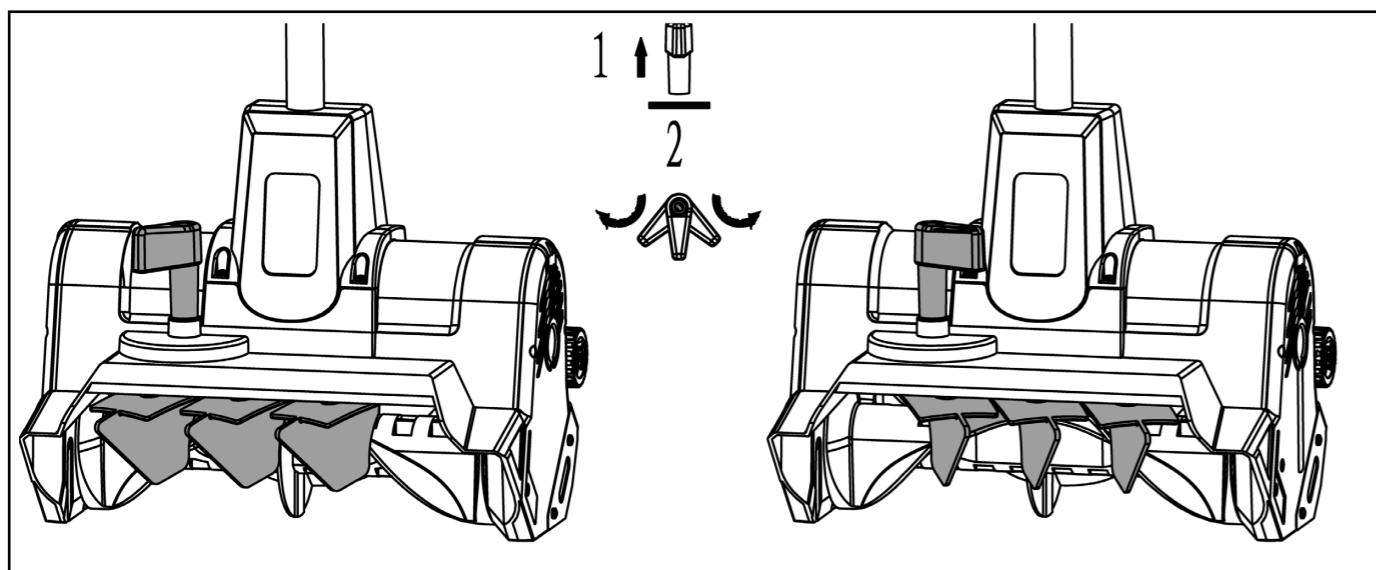
ВНИМАНИЕ! Запрещено производить уборку мокрого снега с водой. Невыполнение данного требования может привести к поломке электрического двигателя.

ПРЕДУПРЕЖДЕНИЕ! Работы производите таким образом, чтобы не задеть кабель питания.

Изменение угла выброса

(только для модели ES 160)

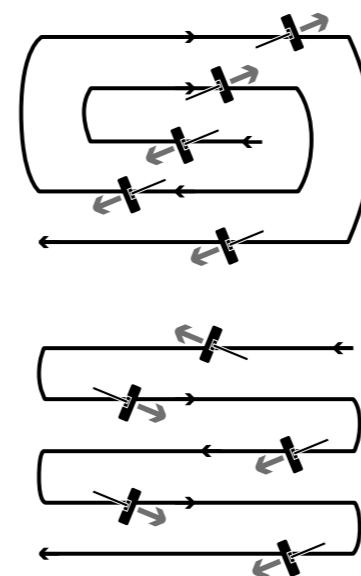
Ваш снегоуборщик позволяет вам изменять боковой угол выброса снега в зависимости от текущей обстановки. Для того, что изменить угол, поднимите рычаг регулировки выброса вверх (1), а затем поверните его в нужную сторону (2).



ВНИМАНИЕ! При уборке высоких сугробов не заглубляйте ковш снегоуборщика в снег на всю высоту или больше. Для большей эффективности убирайте снег в два прохода, погружая ковш в сугроб на глубину, равную диаметру шнека.

Схема уборки

Мы рекомендуем использовать одну из приведенных схем для эффективной очистки



территории от снега. Важно всегда держать шнур электропитания на очищенной стороне, чтобы избежать его повреждения. Начните работу по очистке согласно выбранной схеме и двигайтесь вперед медленно, чтобы достичь наилучших результатов.

Скорость передвижения зависит от высоты и плотности снежного покрова. Если перед вами глубокие сугробы, рекомендуется убирать их постепенно, делая несколько проходов. Чтобы облегчить процесс уборки, лучше всего начинать сразу после выпадения снега, не ожидая его таяния или превращения в гололед.

ВНИМАНИЕ! Интенсивное использование на мокром и утрамбованном снегу может вызвать повреждения снегоуборщика.

В процессе работы снегоуборщика возможно образование льда на некоторых его частях. В случае обледенения остановитесь, выключите снегоуборщик, отсоедините

удлинительный шнур и освободите заледеневшие детали ото льда. Не рекомендуется использовать снегоуборщик с замерзшими деталями.

После окончания работ оставьте шнеки включенными на некоторое время для их очистки от остатков снега.

Перед полной очисткой снегоуборщика отключите его от сети питания.

После завершения работы по уборке снега рекомендуется оставить шнеки включенными на некоторое время, чтобы полностью очистить их от остатков снега.

ВНИМАНИЕ! Каждый раз по окончании использования снегоуборщика очищайте механизмы шнека. По возможности в перерывах между использованием храните изделие в помещении с плюсовой температурой.

Техническое обслуживание

Снегоуборщик предназначен для долгой и продолжительной работы. При этом необходимо его регулярное техническое обслуживание.

Ежедневное обслуживание

- Очистите от снега и льда корпус снегоуборщика.
- Очистите внутреннюю поверхность снегоотбрасывающего желоба и ковша.
- Проверьте все сборочные соединения и протяните их при необходимости.

Срок службы, утилизация и транспортировка

Гарантии изготовителя, срок службы, утилизация

Гарантийный срок эксплуатации инструмента (включая хранение) — 1 год со дня передачи товара потребителю. Дата производства указана на упаковке.

Срок службы инструмента составляет 5 лет. По истечении срока службы и при выработке ресурса изделие подлежит утилизации в соответствии с установленными правилами в РФ. Не выбрасывайте изделие в бытовые отходы. Утилизируйте в соответствии с вашими региональными нормативными актами по утилизации.

Условия хранения

Хранить изделие надлежит в закрытых помещениях в заводской упаковке при температуре воздуха от -10 °С до +50 °С и относительной влажности воздуха не более 80%. Срок хранения - 5 лет.

Транспортировка

Для транспортировки продукции рекомендуется использовать закрытый транспорт, транспортировку рекомендуется осуществлять в заводской или иной упаковке. Это поможет защитить изделие от повреждений, воздействия атмосферных осадков и химически активных веществ. При перевозке хрупких грузов необходимо соблюдать меры предосторожности, соответствующие условиям перевозки 8 по ГОСТ 15150-69. Для перемещения изделия внутри рабочей зоны используйте верхнюю или нижнюю рукоятку.

Критерии предельного состояния

Критериями предельного состояния изделия являются состояния, при которых его дальнейшая эксплуатация становится недопустимой или экономически нецелесообразной. Это может быть износ до критического уровня, коррозия, деформация, старение или полное разрушение. Если проблемы не могут быть устранены в сервисных центрах или ремонт нецелесообразен, изделие считается достигшим предельного состояния и подлежащим утилизации.

EAC

Изготовитель: Нингбо Анму Е-коммерс Ко., Лтд.
Адрес изготовителя: Здание 079 (5-9), офис 222,
Хуэйчжань Роуд, район Инь Чжоу, Чжэцзян, Китай.
Сделано в Китае.

Импортер: ООО «Маркет.Трейд», 121099,
Россия, Москва, Новинский бульвар, д. 8.