

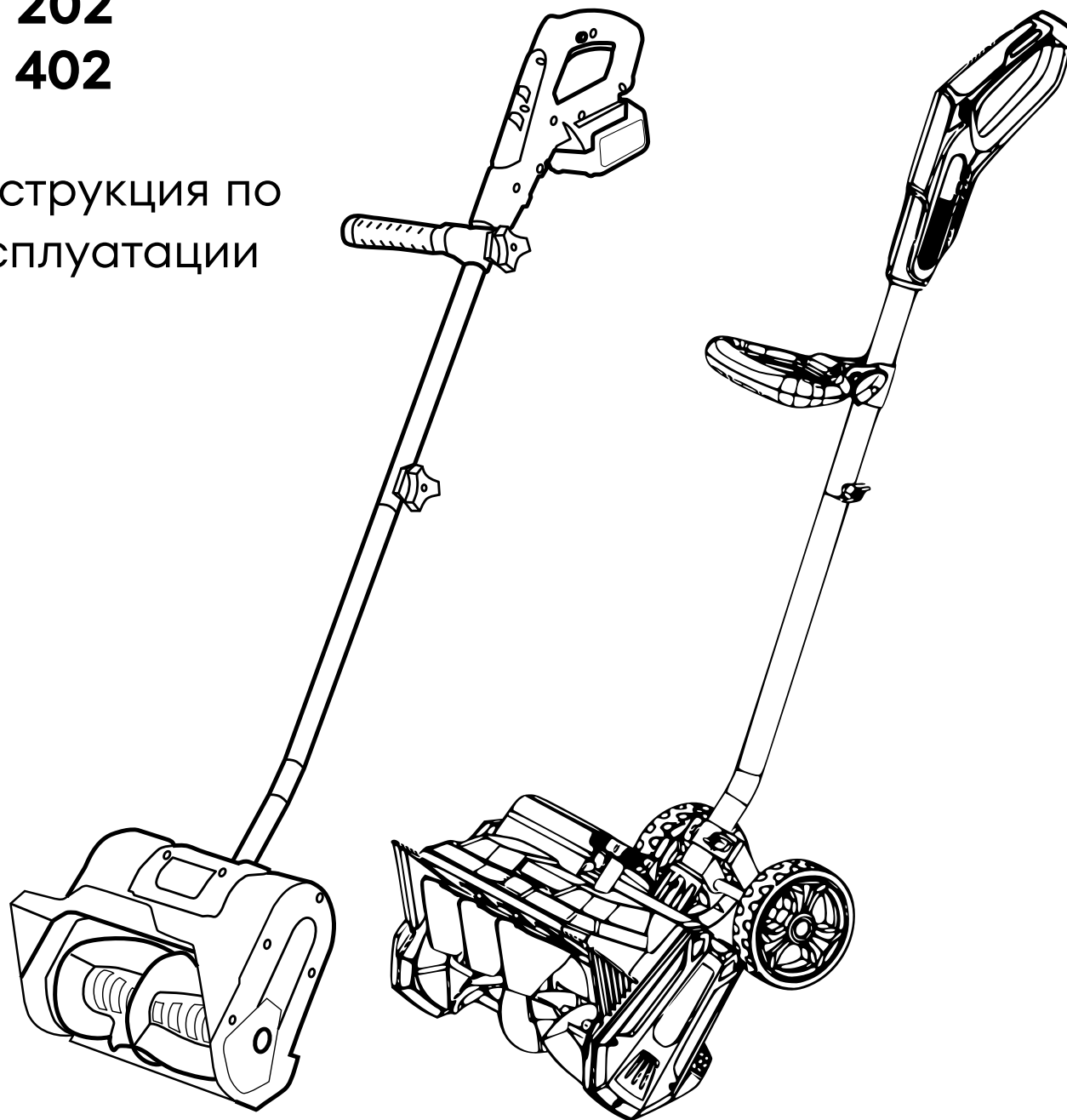
Снегоуборщик аккумуляторный ручной

AS 201

AS 202

AS 402

Инструкция по
эксплуатации



boxbot

Спасибо, что выбрали Vohbot.
Рекомендуем внимательно
прочитать инструкцию. Пожалуйста,
не выбрасывайте её —
к ней всегда можно обратиться
в будущем.

Содержание

Общие сведения	4
Правила техники безопасности	4
Устройство и область применения	6
Комплектация	8
Технические характеристики	10
Подготовка к работе и ввод в эксплуатацию	11
Первое включение	19
Порядок работы	20
Техническое обслуживание	22
Срок службы, утилизация и транспортировка	22

Общие сведения

Благодарим вас за приобретение аккумуляторного снегоуборщика Vohbot.

В настоящей инструкции изложены основные технические данные, описания, правила эксплуатации и технического обслуживания снегоуборщика.

Аккумуляторные снегоуборщики Vohbot предназначены для очистки придомовых территорий, тротуаров, подъездов домов и других ровных твердых поверхностей от небольших и сравнительно рыхлых снежных масс.

Снегоуборщик удобен и прост в эксплуатации. Работа с ним не требует специальной подготовки, но следует иметь в виду, что при его использовании необходимы определенные навыки.

Данная инструкция по эксплуатации содержит необходимую информацию, касающуюся работы и технического обслуживания снегоуборщиков и их модификаций. Внимательно ознакомьтесь с ней перед началом эксплуатации.

Информация, содержащаяся в настоящей инструкции, действительна на момент издания. Изготовитель оставляет за собой право без предварительного уведомления вносить в конструкцию изменения, не ухудшающие характеристики оборудования.

Правила техники безопасности

Используйте снегоуборщик только после прочтения рекомендаций по безопасности. Не разбирайте и не модифицируйте его. Лицам, не прошедшим инструктаж по безопасной работе или не изучившим инструкцию по эксплуатации, запрещается пользоваться данным оборудованием!

Перед использованием тщательно проверьте изделие и убедитесь в отсутствии дефектов. В случае обнаружения внешних дефектов свяжитесь со службой поддержки Vohbot.

ВНИМАНИЕ! Используйте снегоуборщик только по его прямому назначению. Применение в иных целях может привести к серьезной травме.

На корпусе снегоуборщика нанесены предупреждающие знаки. Внимательно ознакомьтесь с ними и следуйте предписанным требованиям.

	Изучите руководство по эксплуатации перед началом работы		Опасность поражения электрическим током
	Опасность травмирования вылетающими предметами		Опасность поражения конечностей вращающимися частями
	Опасность поражения вращающимися частями		Будьте предельно внимательны
	Посторонние лица не должны находиться в зоне работы		Не используйте изделие во время дождя и мокрого снега

1. Лица старше 14 лет допускаются до работы со снегоуборщиком, если они ознакомлены с конструкцией, способами управления и правилами безопасности.
2. Снегоуборщик не предназначен для использования детьми до 14 лет или людьми, нуждающимися во внешней помощи из-за физических или психических трудностей, которые не позволяют им самостоятельно работать с этим оборудованием без риска для их здоровья.
3. Посторонним лицам запрещено находиться в зоне проведения работ. Лица, не задействованные непосредственно в работе со снегоуборщиком, должны соблюдать безопасную дистанцию не менее 15 м.
4. Не производите работы по обслуживанию или очистке на включенном снегоуборщике. Отключите снегоуборщик и вытащите аккумулятор из гнезда, затем приступайте к обслуживанию.
5. Используйте подходящие средства индивидуальной защиты: защитные очки, перчатки, беруши или наушники, закрытую обувь (с противоскользящей подошвой). Для работы выбирайте специализированную одежду.
6. Для минимизации негативного воздействия шума и вибрации рекомендуется делать технические перерывы в течение 10 минут, отключая двигатель.
7. Перед началом работы внимательно осмотрите область, которую требуется обработать. Убедитесь, что рабочая зона свободна от посторонних предметов, которые могут быть задеты шнеками и случайно отброшены.
8. Направляйте снегоуборщик таким образом, чтобы снег не попадал в оператора, окружающих людей, животных, окна домов, автомобили и т. п.
9. Оператор должен контролировать опасную зону работы. Работа должна быть прекращена, если в опасной зоне находятся люди или животные.

10. На уклонах более 20 градусов, на крышах зданий и других местах, где возможно падение оператора, запрещено использовать снегоуборщик.

11. В настоящей инструкции описаны периодичность и регламент технических осмотров и обслуживания. Следуйте им при обслуживании.

12. Работа со снегоуборщиком с выявленными неисправностями запрещается. Если обнаружены неполадки или неисправности, необходимо немедленно остановить работу и обратиться в специализированный сервисный центр для ремонта.

13. Все ситуации по безопасности и эксплуатации невозможно предусмотреть, поэтому если в какой-либо момент вы почувствовали сомнения, обратитесь за советом к специалисту: дилеру, механику сервисного центра, опытному пользователю.

ВНИМАНИЕ! Пользователь несет персональную ответственность за возможный вред здоровью и имуществу третьих лиц, причиненный в случае неправильного использования устройства или использования его не по назначению.

Устройство и область применения

Аккумуляторный снегоуборщик предназначен для уборки легкого свежеснегавпавшего снега на ровных поверхностях с твердым покрытием.

Режим работы устройства является повторно-кратковременным и предполагает прямое участие оператора. Непрерывная работа должна продолжаться не более 20 минут, после чего следует сделать перерыв и выключить устройство не менее чем на 10 минут. Общее время использования не должно превышать 2 часа.

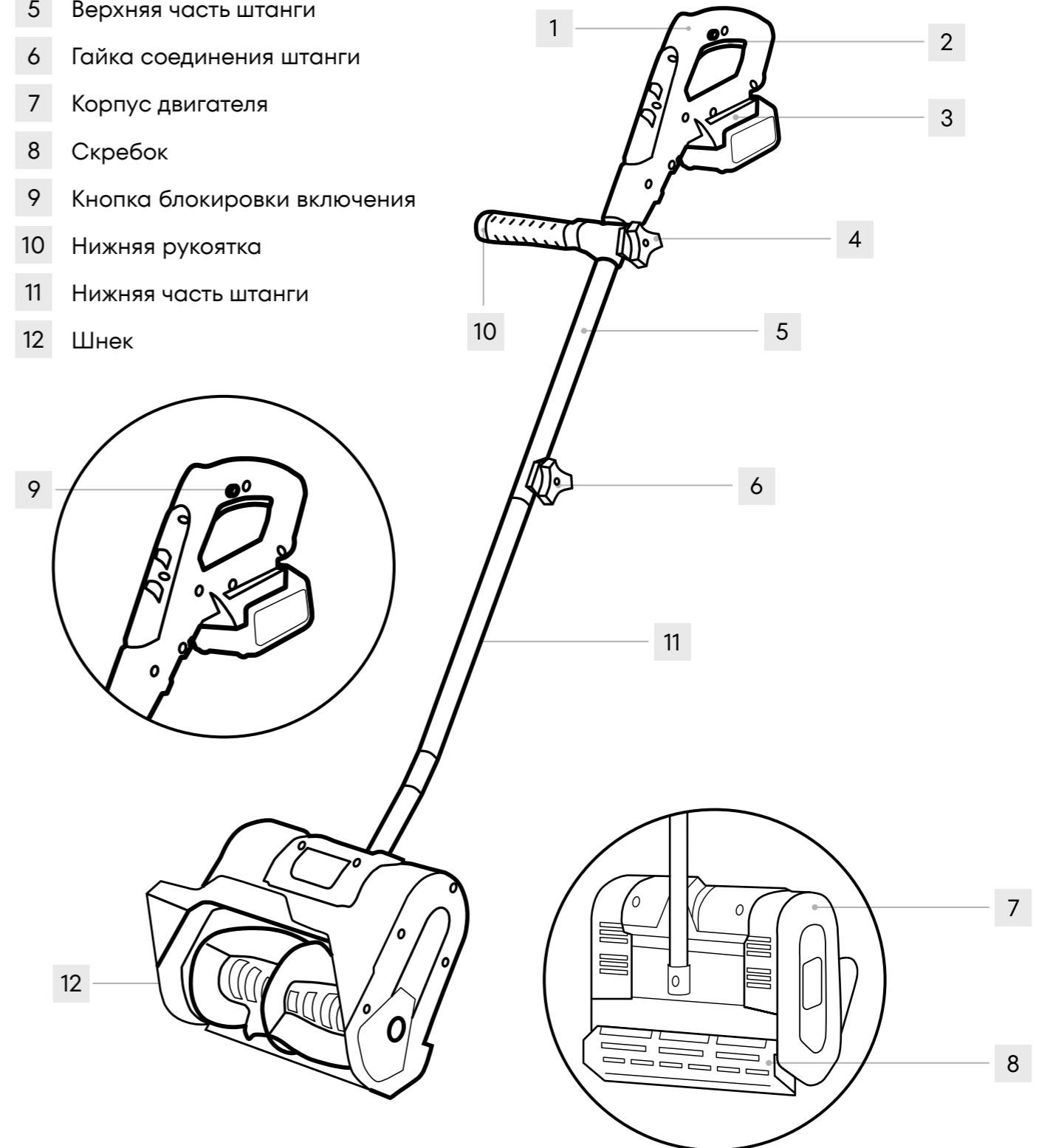
В случае неправильной эксплуатации снегоуборщика предприятие-изготовитель не несет ответственности за возможные повреждения. Ответственность за это полностью ложится на пользователя.

Важно помнить, что использование снегоуборщика в иных целях, кроме уборки снега, является нарушением правил эксплуатации. Для обеспечения безопасности необходимо строго соблюдать нормы и нормативные акты, действующие в регионе использования, а также учитывать технические характеристики устройства.

Серия: AS Модификация: 201, 202

ВНИМАНИЕ! Внешний вид и устройство изделия могут отличаться от представленных в инструкции.

- 1 Верхняя рукоятка
- 2 Клавиша включения
- 3 Отсек аккумулятора
- 4 Гайка нижней рукоятки
- 5 Верхняя часть штанги
- 6 Гайка соединения штанги
- 7 Корпус двигателя
- 8 Скребок
- 9 Кнопка блокировки включения
- 10 Нижняя рукоятка
- 11 Нижняя часть штанги
- 12 Шнек



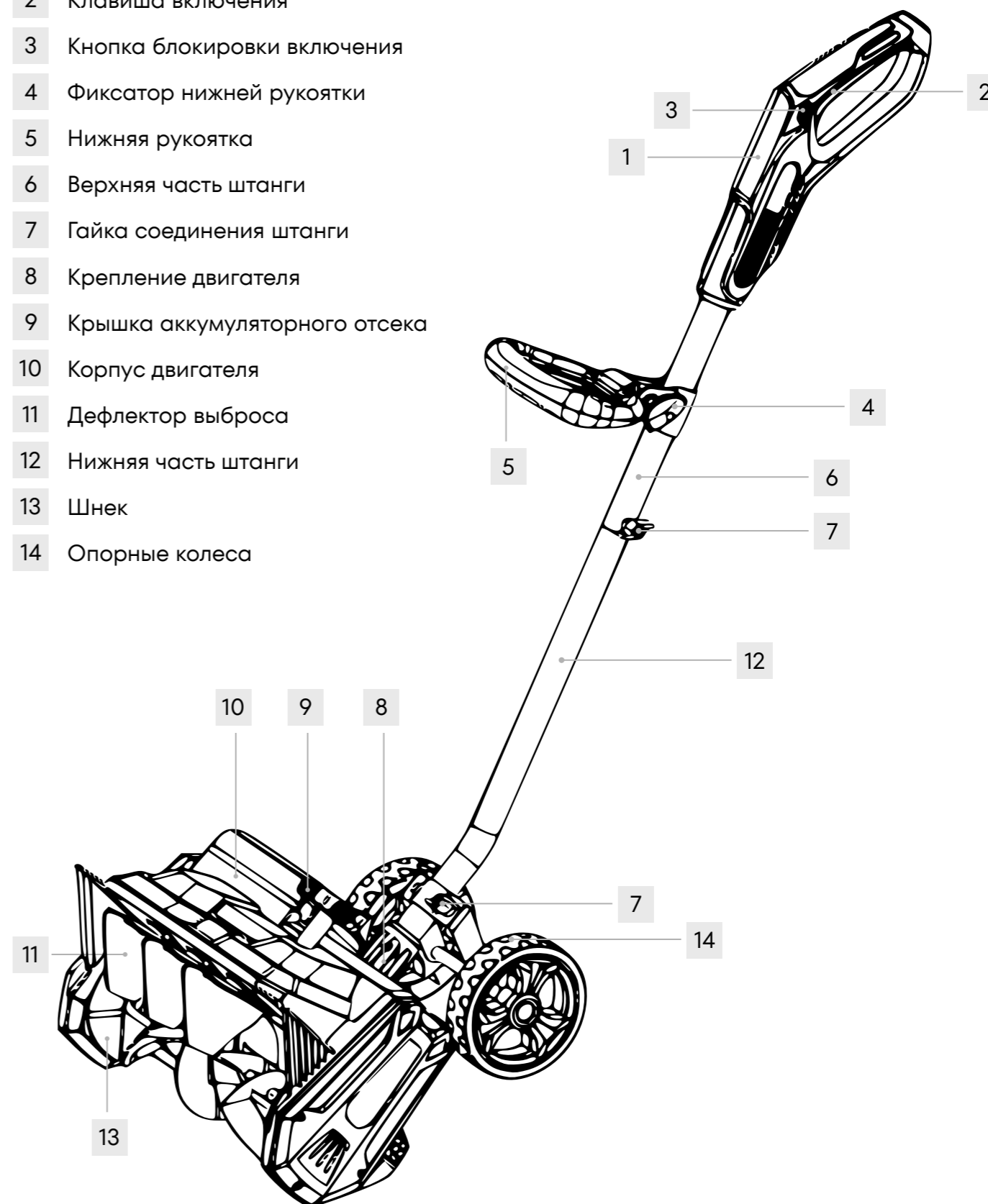
Комплектация

Серия (тип):	AS	AS	AS
Тип	201	202	402
Двигатель	1 шт.	1 шт.	1 шт.
Верхняя рукоятка	1 шт.	1 шт.	1 шт.
Нижняя рукоятка	1 шт.	1 шт.	1 шт.
Аккумулятор 20 В	1 шт.	2 шт.	2 шт.
Зарядное устройство	1 шт.	1 шт.	двойное
Штанга	1 шт.	1 шт.	1 шт.
Комплект крепежа для сборки	1 шт.	1 шт.	1 шт.
Инструкция по эксплуатации	1 шт.	1 шт.	1 шт.

Серия: AS Модификация: 402

ВНИМАНИЕ! Внешний вид и устройство изделия могут отличаться от представленных в инструкции.

- 1 Верхняя рукоятка
- 2 Клавиша включения
- 3 Кнопка блокировки включения
- 4 Фиксатор нижней рукоятки
- 5 Нижняя рукоятка
- 6 Верхняя часть штанги
- 7 Гайка соединения штанги
- 8 Крепление двигателя
- 9 Крышка аккумуляторного отсека
- 10 Корпус двигателя
- 11 Дефлектор выброса
- 12 Нижняя часть штанги
- 13 Шнек
- 14 Опорные колеса



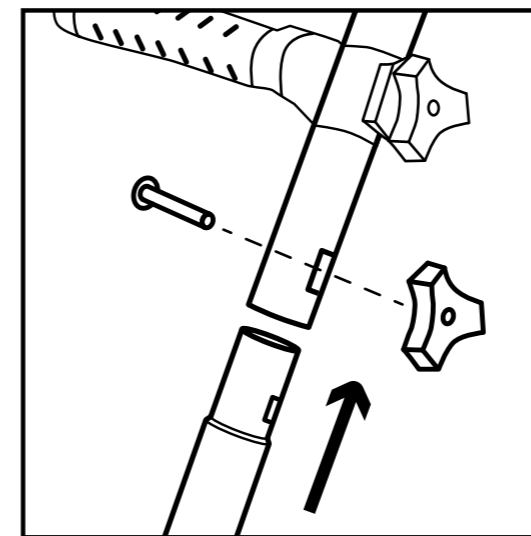
Технические характеристики

Серия (тип):	AS	AS	AS
Тип	201	202	402
Аккумулятор в комплекте	Li-Ion 20 В, 4 А·ч, 1 шт.	Li-Ion 20 В, 4 А·ч, 2 шт.	Li-Ion 20 В, 4 А·ч, 2 шт.
Количество скоростей	1	1	1
Ширина захвата, мм	300	300	400
Высота захвата, мм	150	150	200
Диаметр шнека, мм	120	120	120
Диапазон рабочих температур, °С	от -15 до -2	от -15 до -2	от -15 до -2
Степень защиты	IPX4	IPX4	IPX4
Макс. скорость вращения шнека без нагрузки, об/мин	2000	2000	2000
Регулировка угла выброса	–	–	да
Вес в снаряженном состоянии, кг	5	5	6,4

Подготовка к работе и сборка

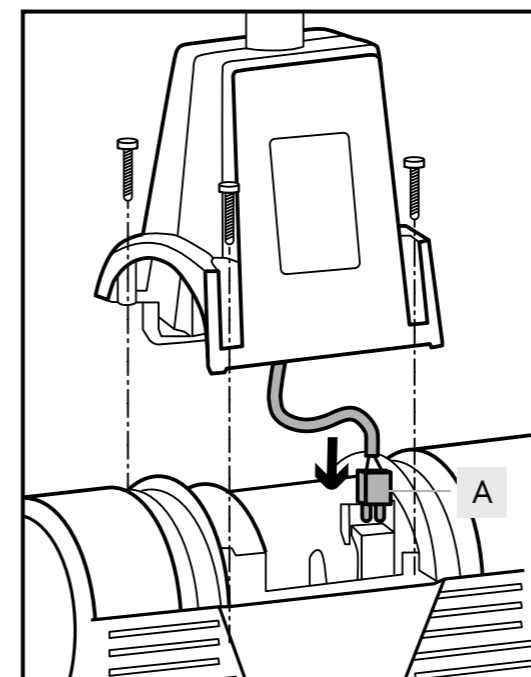
При покупке снегоуборщик передается покупателю в картонной упаковке, которая обеспечивает его безопасную транспортировку. Чтобы извлечь снегоуборщик и все комплектующие, необходимо снять бандажные ленты и металлические скрепы, а затем осторожно открыть верхние клапаны коробки.

В соответствии с иллюстрациями производите сборку изделия, которое поступает в разобранном виде. В комплекте поставки отсутствуют инструменты для сборки.



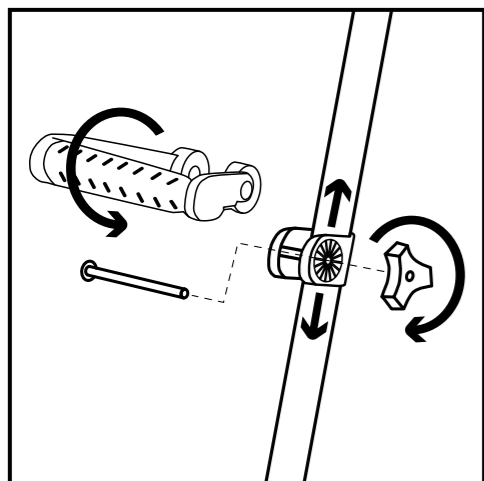
Серия: AS Модификация: 201, 202 Сборка штанги

Соедините верхнюю и нижнюю части штанги, совместив крепежные отверстия. Вставьте болт в отверстие и зафиксируйте барашковой гайкой.



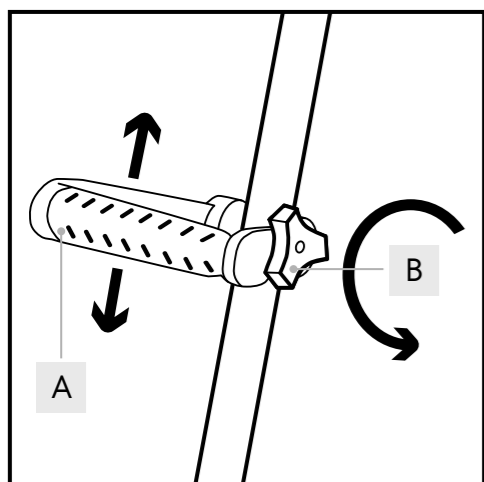
Установка двигателя

Вставьте штекер (А) в разъем корпуса электродвигателя, присоедините штангу и закрепите винтами.



Установка нижней рукоятки

Установите нижнюю рукоятку на зубчатый кронштейн и зафиксируйте болтом и барашковой гайкой.

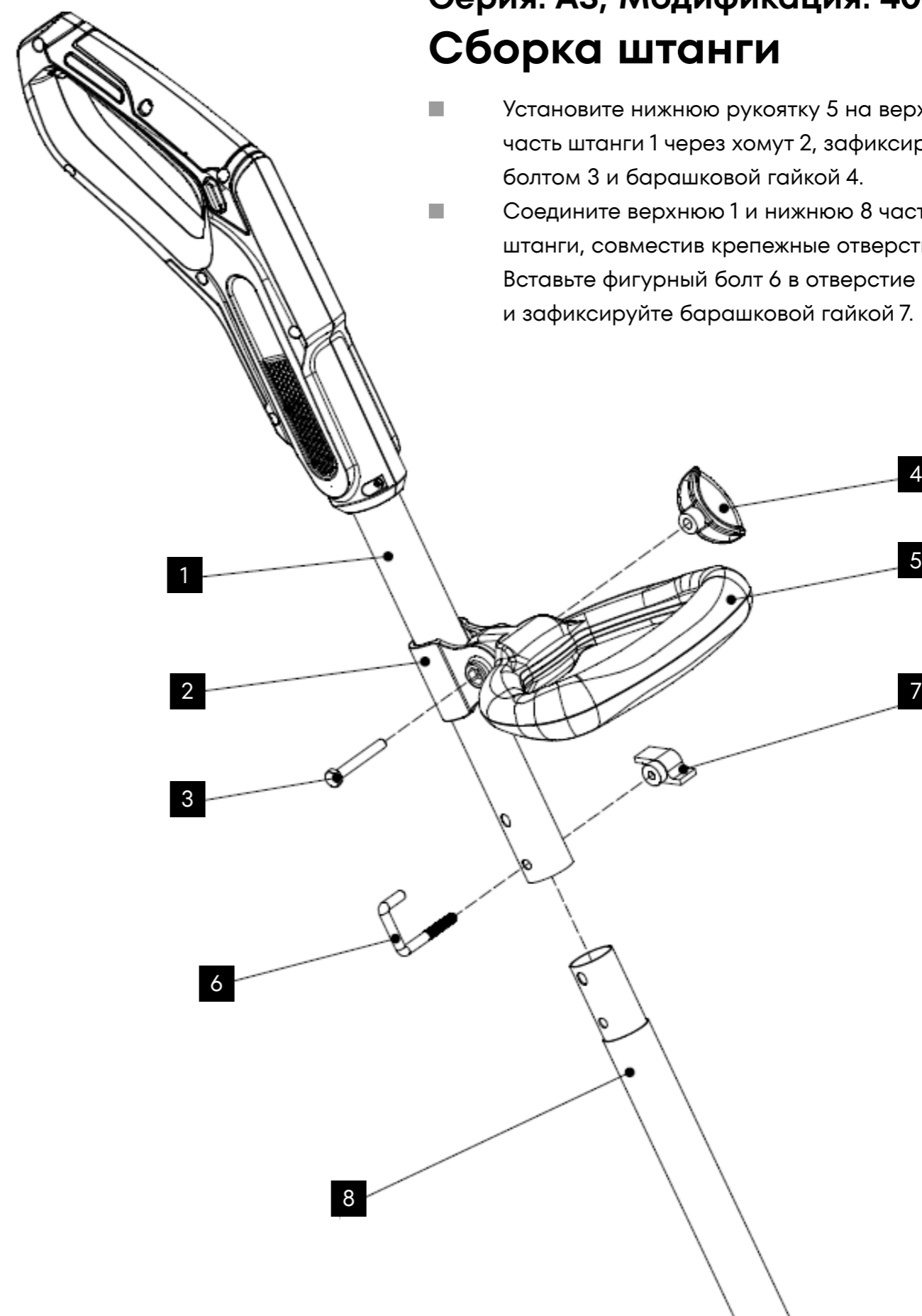


Регулировка нижней рукоятки

Для регулировки нижней рукоятки ослабьте барашковую гайку (B) и установите ручку (A) в удобное для вас положение.

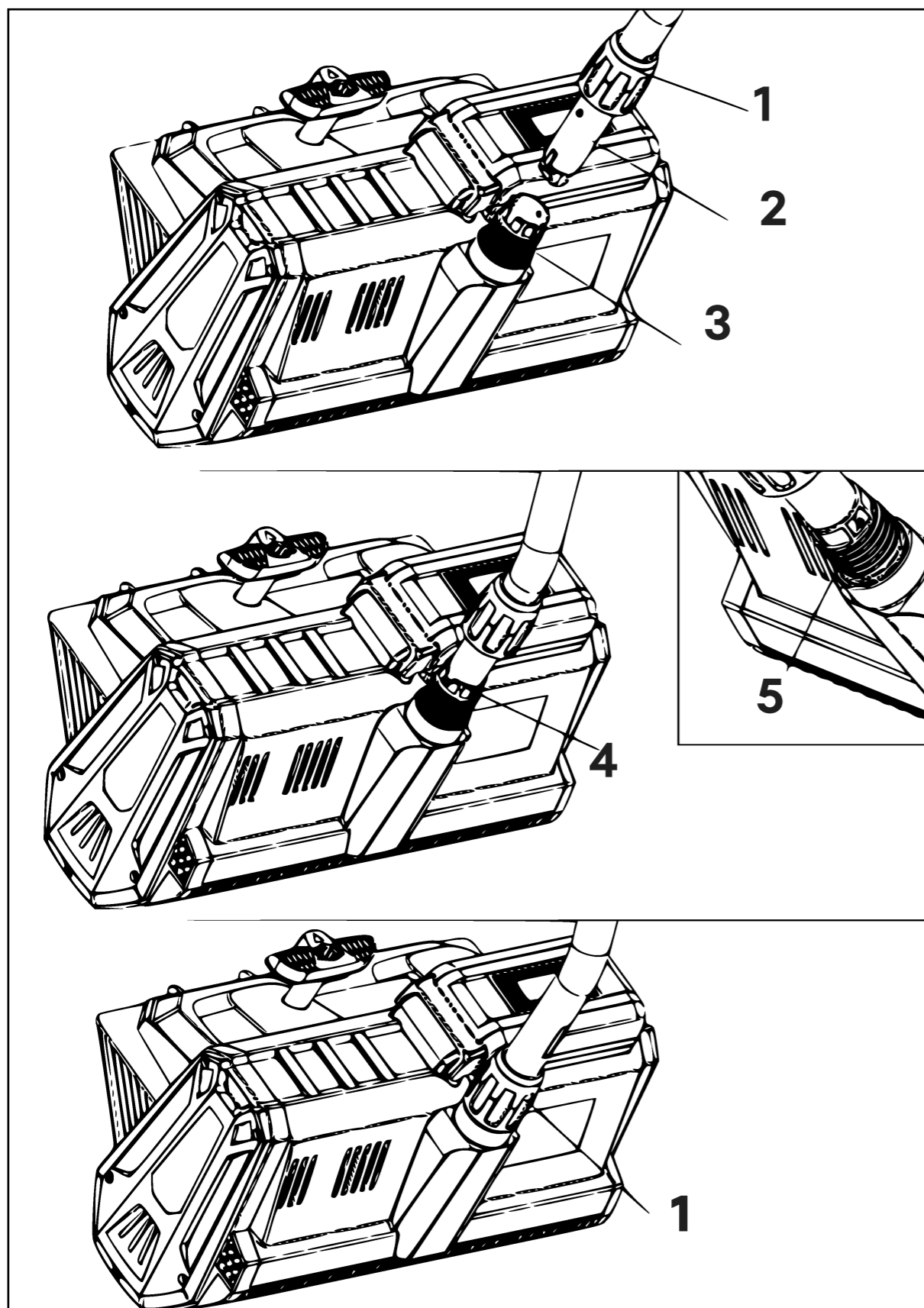
Серия: AS, Модификация: 402 Сборка штанги

- Установите нижнюю рукоятку 5 на верхнюю часть штанги 1 через хомут 2, зафиксируйте болтом 3 и барашковой гайкой 4.
- Соедините верхнюю 1 и нижнюю 8 части штанги, совместив крепежные отверстия. Вставьте фигурный болт 6 в отверстие и зафиксируйте барашковой гайкой 7.



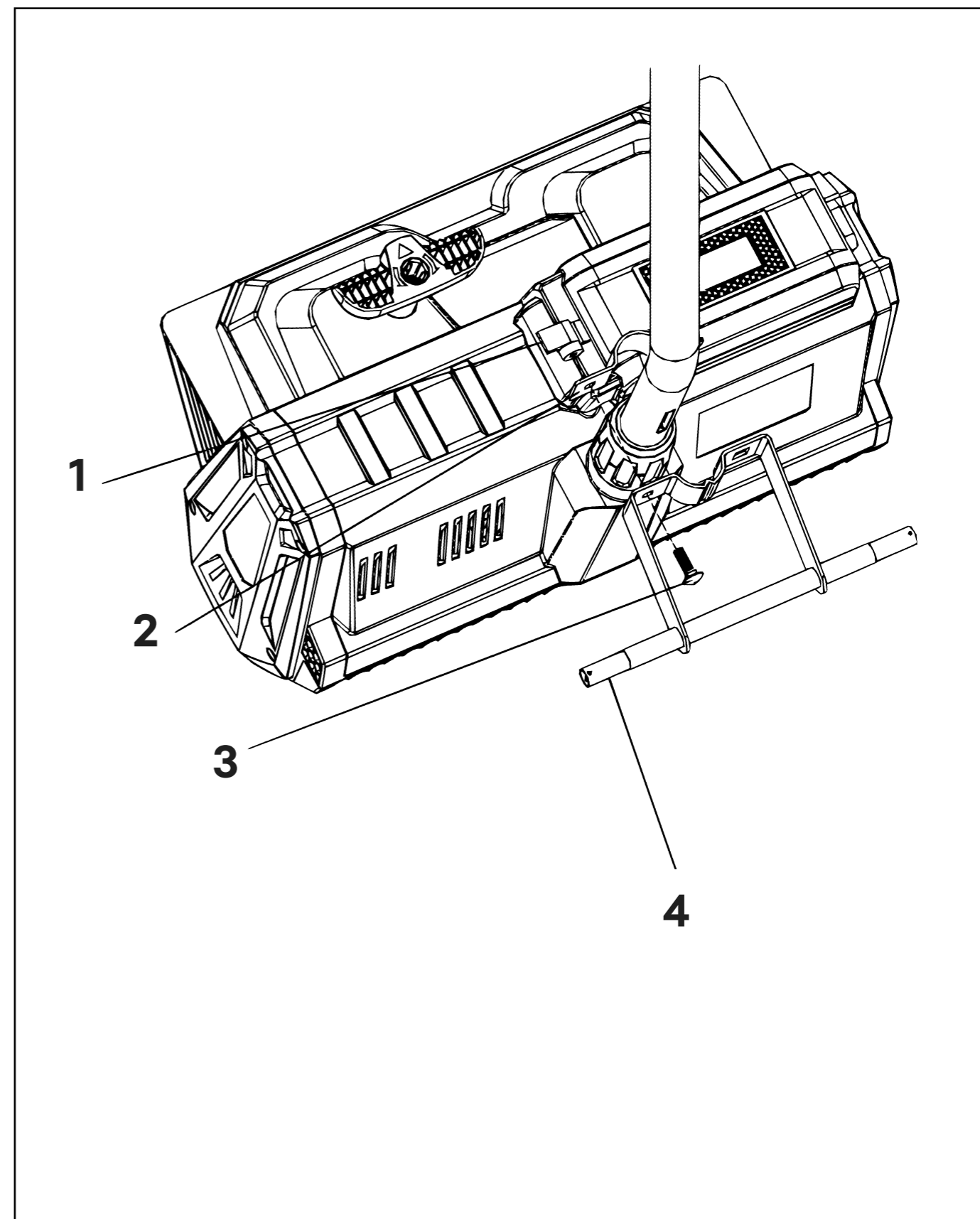
Установка двигателя

Установите штангу 2 в посадочное гнездо 3, сдвинув вверх пластиковую гайку 1. Закрутите крепежный винт 4 и пружинный винт 5. Затяните пластиковую гайку 1.

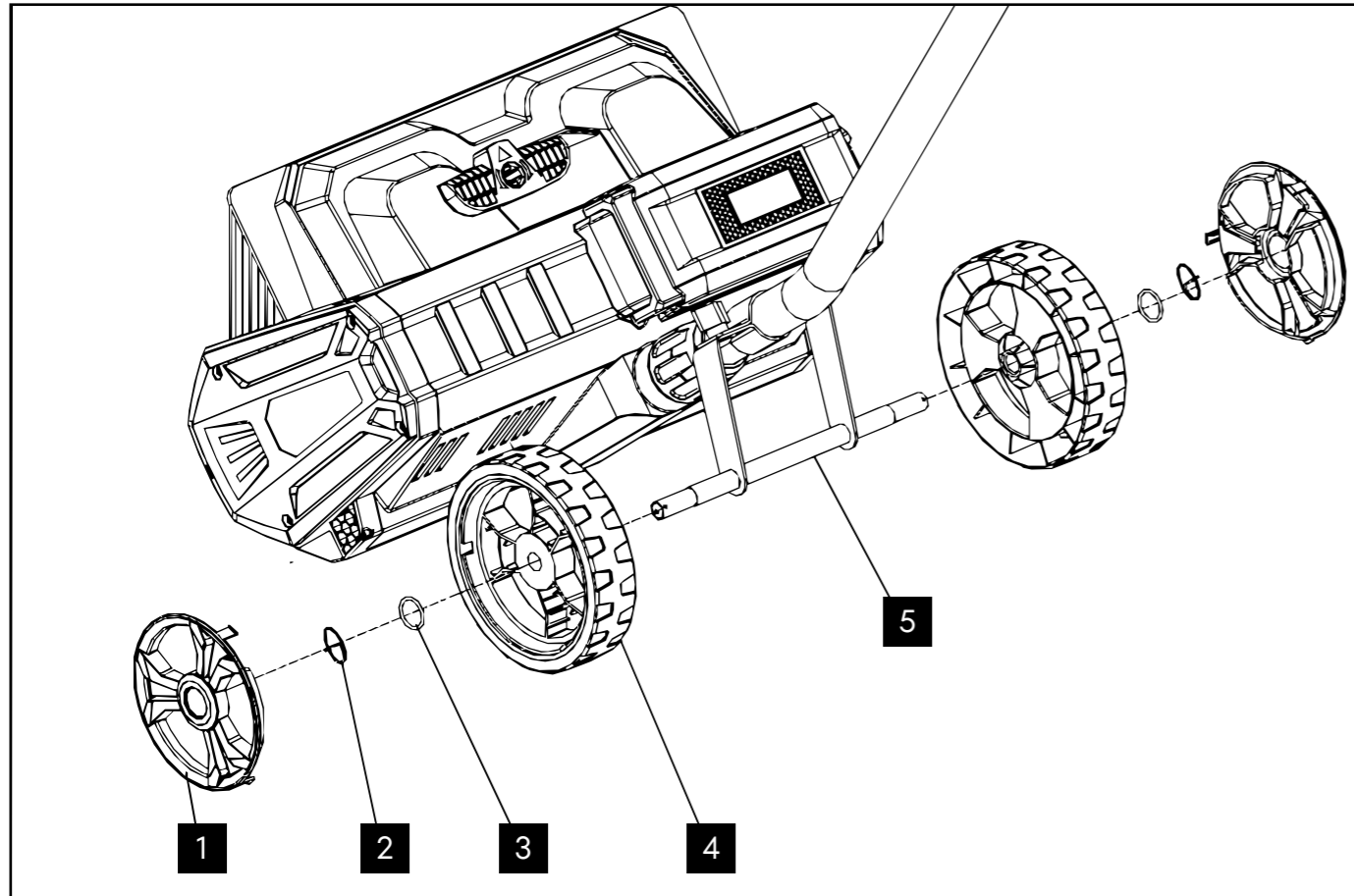


Установка опорных колес

Установите кронштейн колес 4 на штангу с помощью крепежной пластины 2, совместив паз на трубе штанги с выступом на кронштейне. Зафиксируйте кронштейн с помощью болта 3 и барашковой гайки 1.



- Установите опорные колеса 4 на оси кронштейна 5, затем поместите шайбы 3 на оси и зафиксируйте стопорными кольцами 2. После этого установите декоративные колпаки 1.



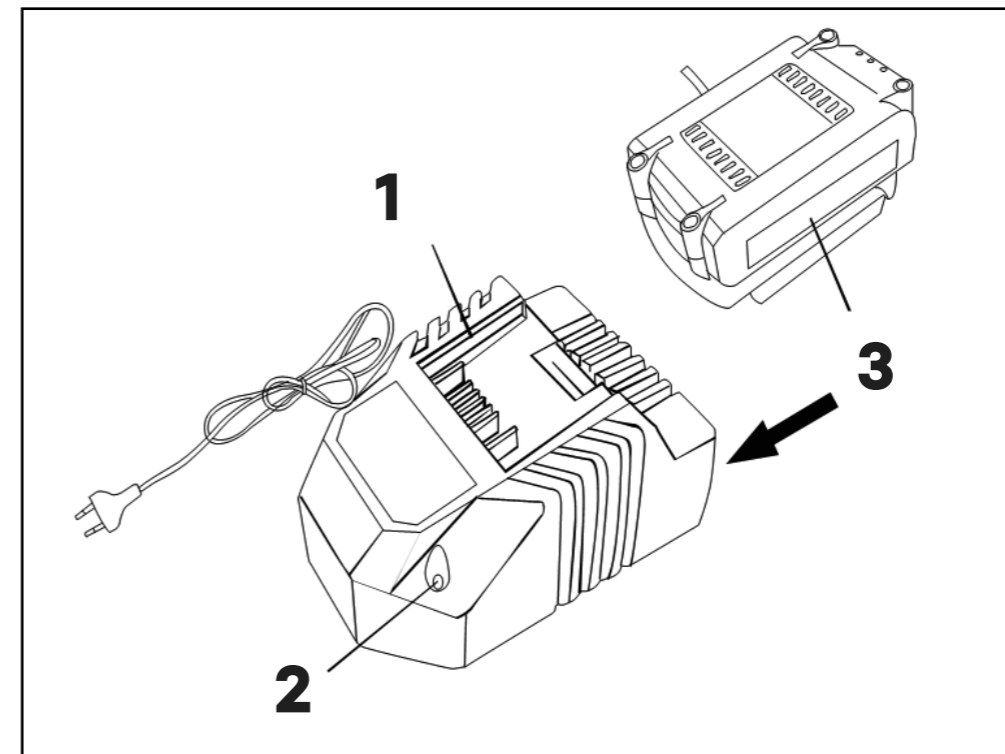
Подключение, зарядка аккумуляторной батареи

Для стабильной работы снегоуборщика используйте аккумуляторы и зарядное устройство, поставляемые в комплекте. Для работы моделей AS 201, AS 202 необходима одна аккумуляторная батарея Vohbot 20 В, 4 А·ч, для работы модели AS 402 необходимо использовать 2 батареи Vohbot 20, В 4 А·ч.

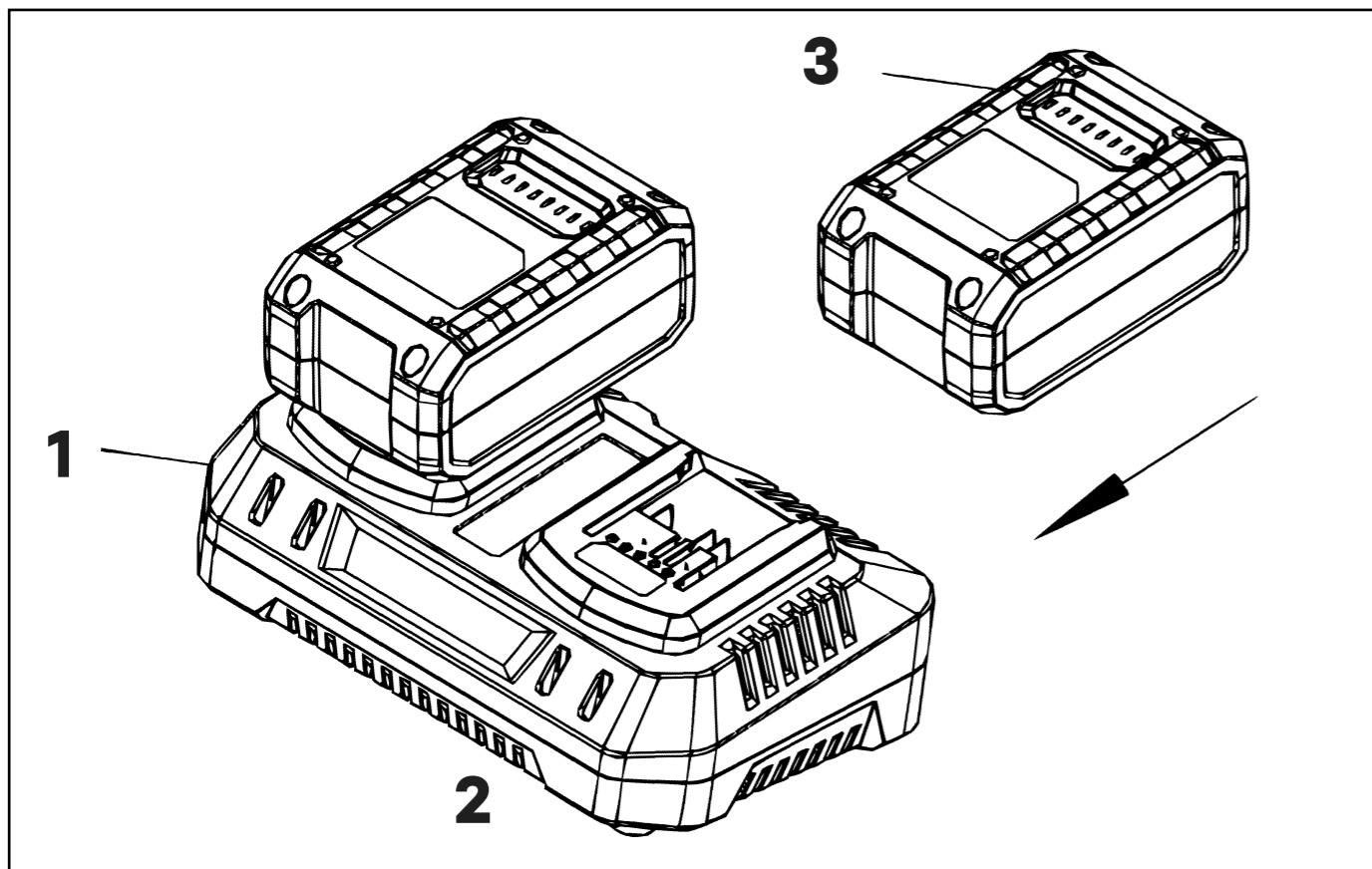
Зарядка аккумулятора

- Включите зарядное устройство 1 в сеть, на его корпусе загорится зеленый индикатор 2.
- После этого вставьте аккумулятор 3 в зарядное устройство.
- В течение процесса зарядки индикатор на зарядном устройстве будет светиться красным цветом, пока аккумулятор не зарядится полностью. Когда зарядка будет завершена, красный индикатор погаснет, а затем загорится зеленый индикатор. Процесс зарядки батареи в среднем занимает 2–2,5 часа.

Зарядка батареи серии AS, модификации 201, 202

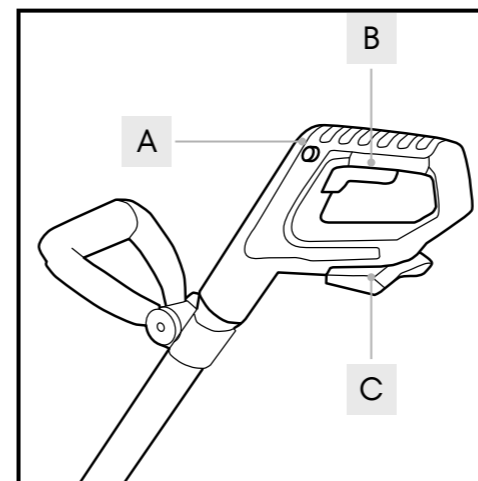


Зарядка батареи моделей AS 201, AS 202



ВНИМАНИЕ! Использование самодельных зарядных устройств или устройств с другими характеристиками для зарядки аккумуляторной батареи может привести к возгоранию или поломке батареи. Используйте только оригинальное зарядное устройство.

В момент использования инструмента или в процессе его зарядки аккумуляторная батарея может нагреться. Поэтому рекомендуется дать ей остыть до комнатной температуры перед дальнейшей эксплуатацией. Также рекомендуется заряжать аккумулятор при комнатной температуре.



Первое включение

Серия: AS, Модификация: 201, 202

Установите аккумулятор в верхнюю рукоятку снегоуборщика (C). Убедитесь, что в зоне вращения шнеков нет снега и посторонних предметов.

Для включения нажмите и держите нажатой кнопку

блокировки (A), прижмите к рукоятке клавишу включения шнека (B). После начала вращения шнеков отпустите кнопку блокировки (A). Для выключения отпустите клавишу включения (B).

Серия: AS Модификация: 402

Откиньте прозрачную пластиковую крышку (D) аккумуляторного отсека.

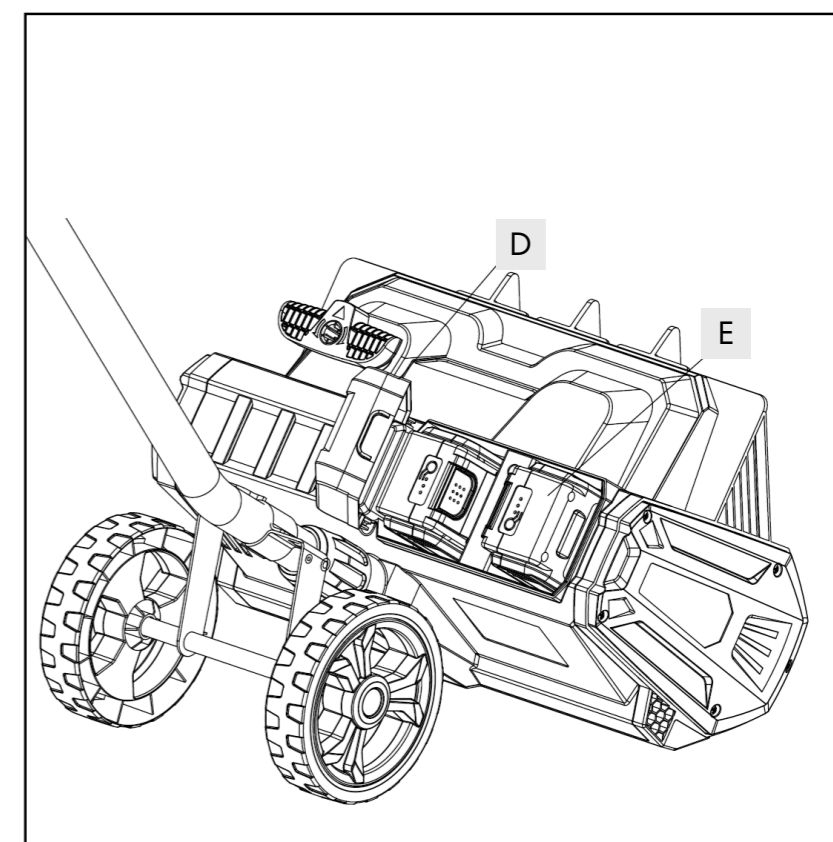
Установите батареи (E) в посадочные гнезда.

Убедитесь, что в зоне вращения шнеков нет снега и посторонних предметов. Для включения нажмите и держите нажатой кнопку блокировки

(A), прижмите к рукоятке клавишу включения шнека (B). После начала вращения шнеков отпустите кнопку блокировки

(A). Для выключения отпустите кнопку блокировки

(A). Для выключения отпустите клавишу включения (B).



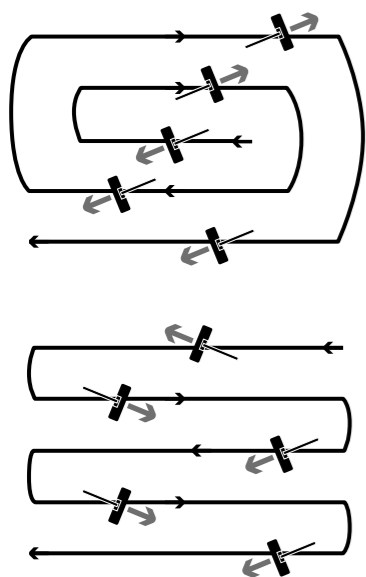
ВНИМАНИЕ! Не допускайте наличия снега в зоне вращения шнеков при включении. При заклинивании шнеков не пытайтесь включить снегоуборщик! Для продолжения работы устраните причину блокировки.

Порядок работы

Перед началом работ необходимо тщательно осмотреть территорию, чтобы определить направление и дальность выброса снега. Также следует удалить все посторонние предметы, которые могут быть выброшены из-под шнеков или заблокировать их, такие как камни, ветки, проволока, веревки и другие подобные предметы. Наличие проволоки, веревки и подобных предметов может привести к блокировке шнеков снегоуборщика, что, в свою очередь, может привести к перегреву и поломке двигателя.

Во избежание травмирования людей и животных, а также повреждений имущества не рекомендуется использовать снегоуборщик на гравийных дорогах, так как гравий может попасть в шнеки и быть отброшенным ими. В случае необходимости эксплуатации снегоуборщика на гравийной дороге необходимо принять дополнительные меры предосторожности.

ВНИМАНИЕ! Запрещено производить уборку мокрого снега с водой. Невыполнение данного требования приводит к снятию с гарантии.

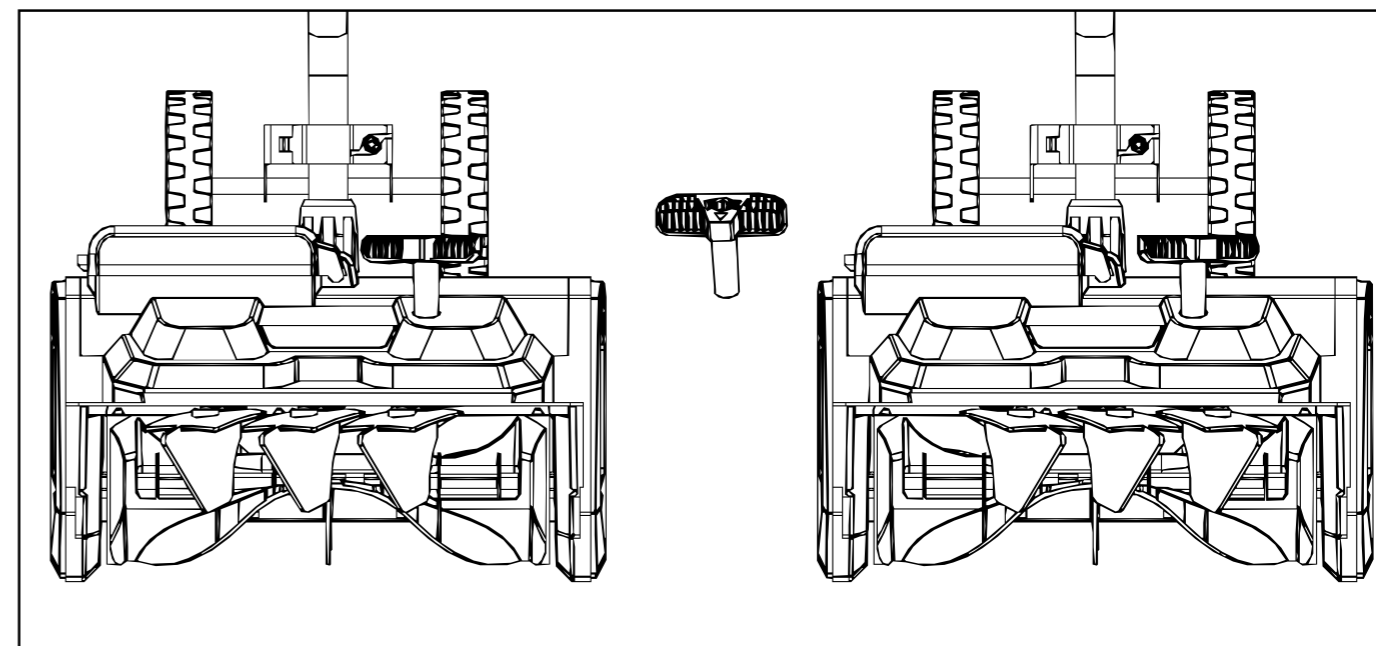


Для очистки территории от снега предлагаем использовать одну из схем. Начните работу, двигаясь согласно схеме, и передвигайтесь вперед достаточно медленно для достижения наилучших результатов. Скорость передвижения и эффективность очистки зависят от высоты и плотности снежного покрова. Глубокие сугробы лучше убирать за несколько проходов. Оптимальное время для уборки снега — сразу после его выпадения, не стоит ждать, пока он подтает или превратится в лед.

В процессе работы возможно обледенение некоторых частей снегоуборщика. В таком случае приостановите процесс уборки, отключите снегоуборщик и удалите обледеневшие детали. Не используйте снегоуборщик с обледеневшими деталями. После окончания работ по очистке снега оставьте шнеки включенными на некоторое время для их очистки от остатков снега. Перед полной очисткой снегоуборщика отключите аккумуляторную батарею.

Изменение угла выброса (только для серии AS модификации 402)

Ваш снегоуборщик позволяет вам изменять боковой угол выброса снега в зависимости от текущей обстановки. Чтобы изменить угол, поднимите рычаг регулировки выброса вверх (1), а затем поверните его в нужную сторону (2).



ВНИМАНИЕ! Каждый раз после использования снегоуборщика очищайте механизмы шнека, в перерывах между использованием храните изделие в помещении с плюсовой температурой.

Техническое обслуживание

Для эффективной и долгой службы снегоборщика необходимо регулярно проводить его техническое обслуживание.

Ежедневное обслуживание

- Очистка корпуса и шнеков снегоборщика от снега и льда.
- Проверка сборочных соединений и их протяжка при необходимости.
- Зарядка аккумуляторной батареи.

Срок службы, условия хранения, транспортировки и утилизации

Гарантии изготовителя, срок службы, утилизация

Срок службы изделия, при выполнении требований настоящей инструкции, составляет 5 лет с даты продажи. Если дата продажи не указана, срок службы исчисляется с даты выпуска. По истечении срока службы не выкидывайте технику вместе с бытовыми отходами!

Утилизируйте отслуживший срок инструмент в соответствии с Распоряжением Правительства РФ от 31.12.2020 № 3721-р «Об утверждении перечней товаров, упаковки товаров, подлежащих утилизации после утраты ими потребительских свойств».

Условия хранения

Храните продукцию в закрытых помещениях в заводской упаковке при температуре воздуха от -15 до $+50$ °С и относительной влажности воздуха не более 80%.

Срок хранения — 5 лет.

Транспортировка

Для транспортировки продукции допускается использовать любой вид закрытого транспорта в упаковке производителя или без нее. При этом необходимо обеспечить сохранность изделия от механических повреждений, атмосферных осадков и воздействия химически активных веществ. Также обязательно соблюдать меры предосторожности при перевозке хрупких грузов в соответствии с условиями перевозки 8 по ГОСТ 15150-69.

Критерии предельного состояния

Критериями предельного состояния изделия являются состояния, при которых его дальнейшая эксплуатация становится недопустимой или экономически нецелесообразной. Это может быть износ до критического уровня, коррозия, деформация, старение или полное разрушение. Если проблемы не могут быть устранены в сервисных центрах или ремонт экономически нецелесообразен, изделие считается достигшим предельного состояния и подлежащим утилизации.

EAC

Изготовитель: Ningbo AnMu E-Commerce Co., Ltd.

Адрес изготовителя: Building 079 (5-9), No. 222,
Huizhan Road, Yin Zhou District Ningbo City,
Zhejiang Province, China. Сделано в Китае.

Импортер: ООО «Маркет.Трейд», 121099,
Россия, Москва, Новинский бульвар, д. 8.